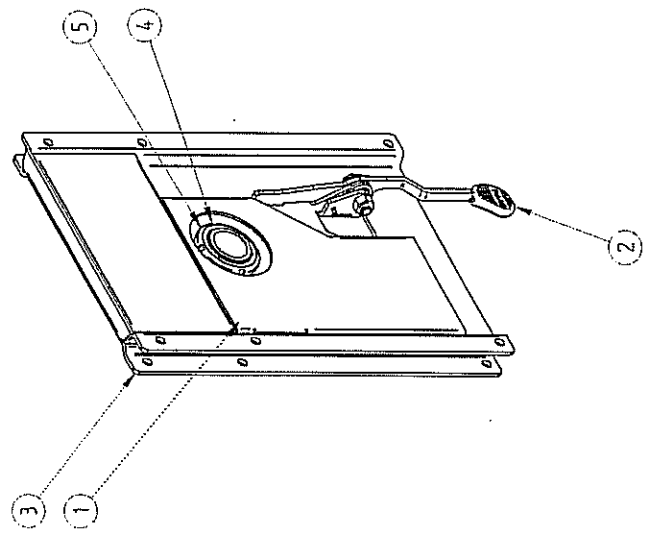
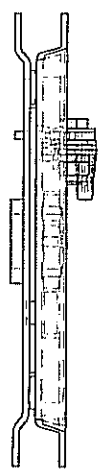
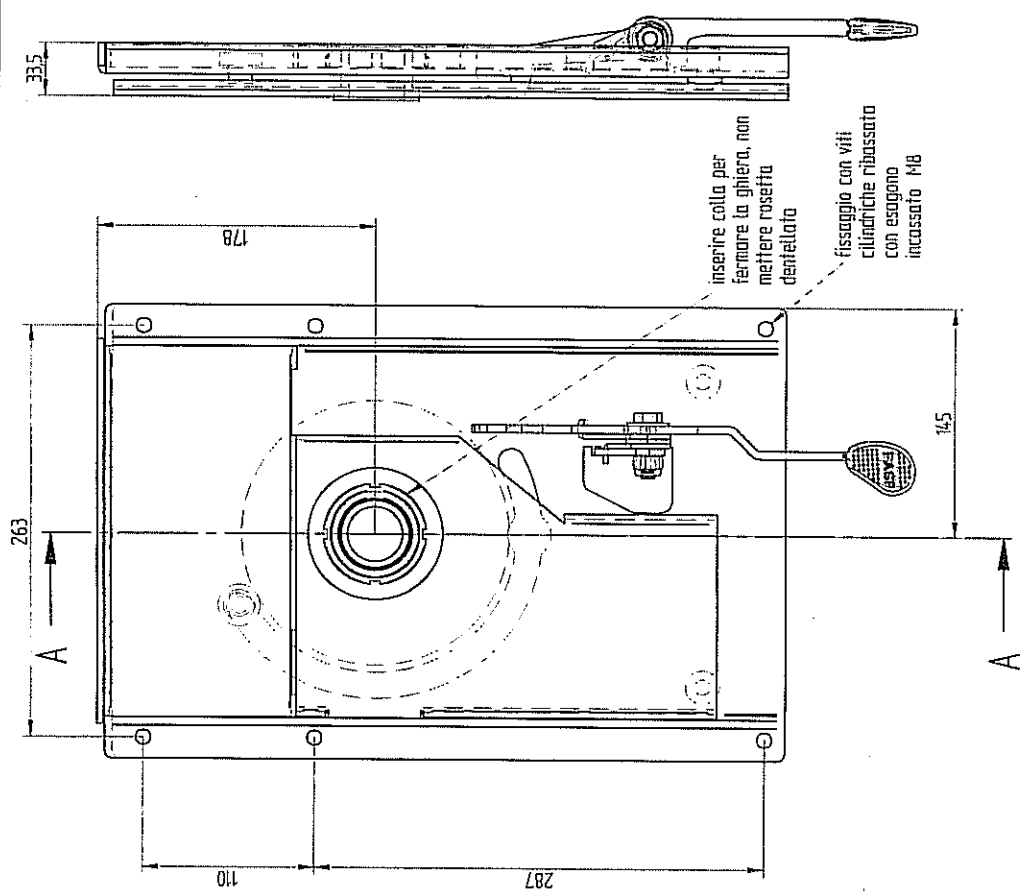


CODICE PIESTATIBA
CODICE ROBOT
IL MANIGLIA TAVOLO
IL STAMPO
IL MANIGLIA



Numero oggetto	Numero documento	Titolo	Materiale	Quantità
1	PLA34/4/12	RALLA PER ROTAZIONE PIASTRA ROTANTE	POLITENE	1
2	TEL34/4/15X	TELAIO SUPERIORE PIASTRA ROTANTE		1
3	TEL34/4/25X	TELAIO INFERIORE PIASTRA GIREVOLE		1

SEZIONE A-A



NOTE: IL DISEGNO RAPPRESENTA IL SX IL DX E' SIMMETRICO

		INTERNI AUTOBUS - CAMPER - NAUTICA VIA GOLGI, 27 - 25064 GUSSAGO (BRESCIA) ITALY TEL. 030 321776 - 030 321885 - FAX 030 322261 www.fasp.it - e-mail: info@fasp.it	
A AGGIUNTA INDICAZIONE COLLA ELIMINATA ROSETTA		DATA 24.10.06	DESIGNATORE BRUNO
B			
C			
ARTICOLO			
OGGETTO PIASTRA ROTANTE PER SEDILE ORIGINALE IVECO DAILY DAL 1999			
MATERIALE / TRATTAMENTO			
DATA 30.08.06		ESPLA Brugnoli	PESO kg. 10,2
DATA 30.08.06		ILL. M. Rossi	VARIANTE DISEGNO
		FORNITORE	1300.34/14.5X