



Awnings

Installation and usage instructions

EN

Markisen

Montage-und Gebrauchsanleitung

DE

Stores

Instructions de montage et mode d'emploi

FR

Toldos

Instrucciones de montaje y uso

ES

Tendalini

Istruzioni di montaggio e d'uso

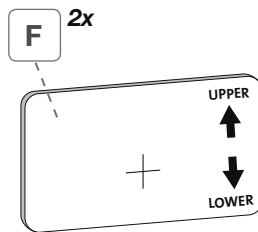
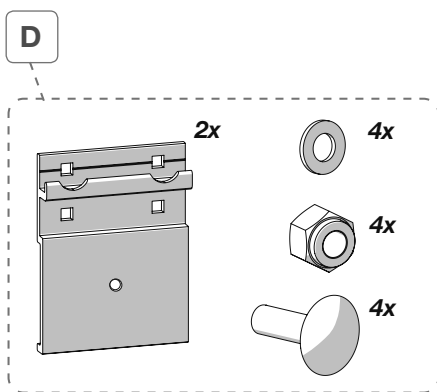
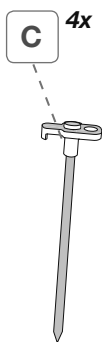
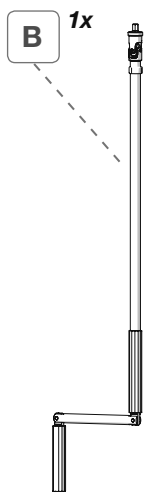
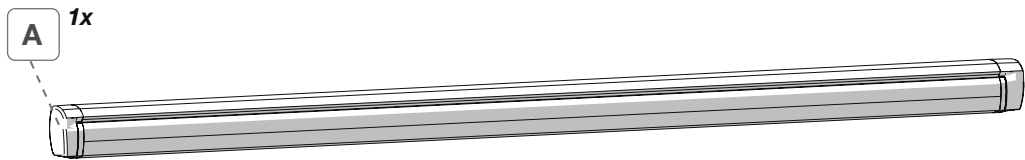
IT

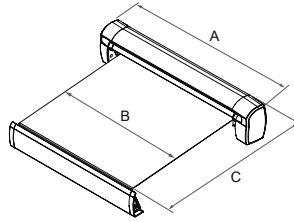
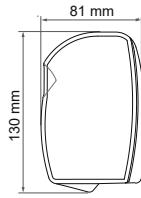
**Please consult the website for
instructions in the languages:
NL-SV-DA-NO-FI-PT**




FIAMMA F43van







	A	B	C		Item No.
F43van 270	270 cm	257 cm	225 cm	19,0 Kg	08833A01R
F43van 300	300 cm	287 cm	250 cm	21,5 Kg	08833B01R

Package contents / Verpackungsinhalt / Contenu de l'emballage / Contenido del embalaje / Contenido dell'imballo

p. 2

Installation instructions / Montageanleitung / Instructions de montage / Instrucciones de montaje / Istruzioni di montaggio

p. 4

Instructions for use / Gebrauchsanleitung / Instructions d'installation / Instrucciones de uso / Istruzioni di utilizzo

p. 12

Safety instructions / Sicherheitshinweise / Consignes de sécurité / Instrucciones de seguridad / Avvertenze di sicurezza

p. 16

Accessories / Zubehör / En option / Accesorios / Accessori

p. 24

Warranty / Garantie / Garantie / Garantia / Garanzia

p. 25

- EN** Check that nothing has been damaged or deformed during transport. In the event of doubts or questions concerning the installation, use or limitations of the product, contact the dealer. **We recommend that the installation is carried out by qualified personnel and in compliance with current local regulations.**
- DE** Bitte kontrollieren Sie, dass alle Einzelteile einwandfrei sind und nicht während dem Transport beschädigt wurden. Im Zweifelsfall oder bei Fragen zur Montage, Verwendung oder zu Einschränkungen des Produkts wenden Sie sich bitte an den Händler. **Wir empfehlen die Anbringung durch Fachpersonal in Übereinstimmung mit den geltenden lokalen Vorschriften vornehmen zu lassen.**
- FR** Contrôler le contenu du colis et vérifier qu'aucune pièce n'ait été cassée ou déformée durant le transport. En cas de doutes ou de questions relatives à l'installation, l'utilisation du produit, contactez le concessionnaire. **L'installation doit être réalisée par des personnes dûment qualifiées et conformément aux normes en vigueur dans le pays d'installation.**
- ES** Controlar que ningún detalle se haya roto o deformado durante el transporte. En caso de dudas o si tiene alguna pregunta sobre el montaje, uso y limitaciones del producto, póngase en contacto con el distribuidor. **Recomendamos que la instalación se realice por personal cualificado en conformidad con las regulaciones locales.**
- IT** Controllare che nessun particolare sia rotto o deformato a causa di errori di trasporto. In caso di dubbi o domande relative al montaggio, utilizzo e limiti del prodotto, contattare il rivenditore. **Consigliamo di far eseguire l'installazione da parte di personale qualificato ed in conformità alle vigenti normative locali.**

- EN** Standard awning brackets F45s are not compatible with awning F43van
- ES** Los adaptadores estándar para el toldo F45s no son compatibles con el toldo F43van.
- DE** Die Standardhalterungen für die Markise F45s sind nicht für die Markise F43 Van geeignet.
- IT** Le staffe standard per tendalino F45s non sono compatibili con il tendalino F43van
- FR** Les pattes standard pour store F45s ne sont pas compatibles avec le store F43van



1

EN

Fix the Bracket Kit D to the Vehicle Specific Bracket Kit (if provided, follow the mounting instructions for the Vehicle Specific Bracket Kit).

DE

Bringen Sie den Halterungssatz D am fahrzeugspezifischen Halterungssatz an (falls vorhanden, befolgen Sie die Montageanleitung für den fahrzeugspezifischen Halterungssatz).

FR

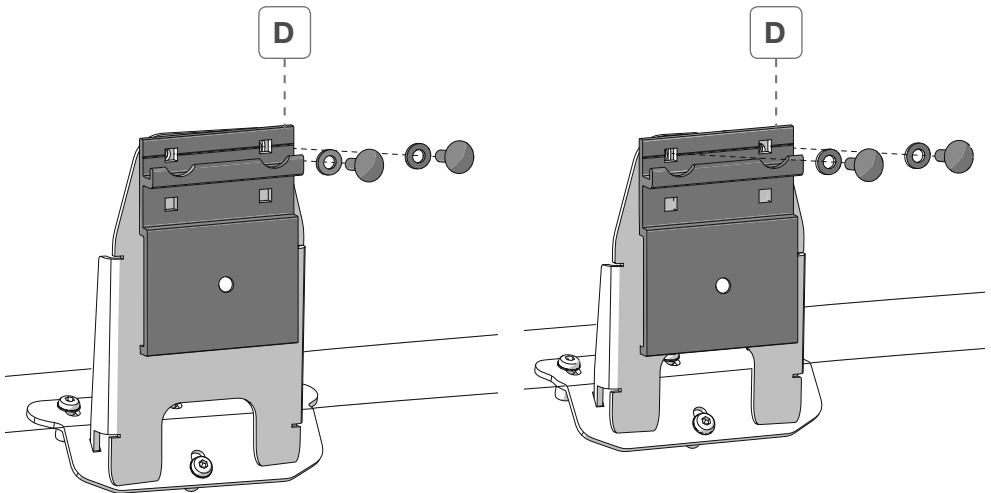
Fixez le Kit de support D au Kit de support spécifique selon le véhicule (s'il est fourni, suivez les notices de montage du kit de support spécifique au véhicule).

ES

Fijar el kit de soporte D al kit de soporte específico del vehículo (si se suministran, seguir las instrucciones de montaje del kit de soporte específico del vehículo).

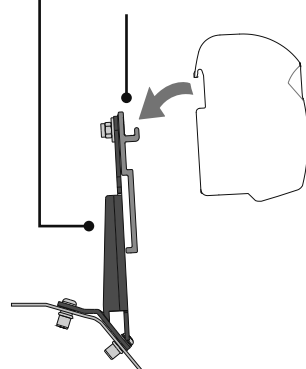
IT

Fissare il Kit staffe D sul Kit Staffe Specifico per veicolo (se previste, attenersi alle istruzioni di montaggio del Kit Staffe Specifico)



Dedicated kit

+ standard brackets



2

EN

Carefully place the awning on the brackets, open it (taking great care as the awning is not fixed to the brackets) and lower the legs.



DE

Positionieren Sie die Markise vorsichtig auf die Halterungen, öffnen Sie diese (mit großer Vorsicht, da die Markise nicht an den Halterungen befestigt ist) und senken Sie die Stützfüsse ab.

FR

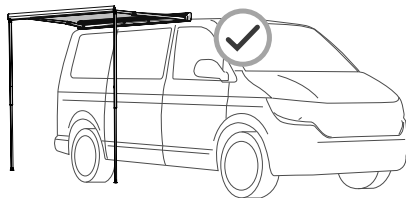
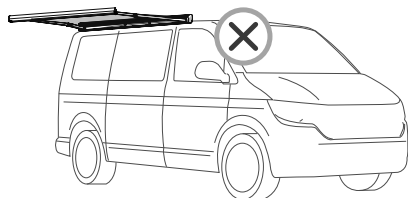
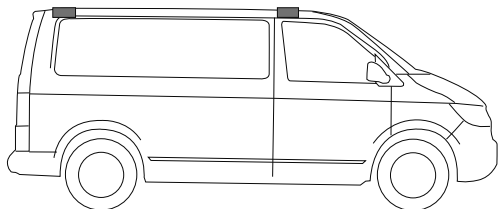
Placez avec attention le store sur les supports, ouvrez-le store (en faisant très attention car il n'est pas fixé aux supports) et abaissez les pieds de store.

ES

Colocar con cuidado el toldo en los soportes, abrirlo (con mucho cuidado, ya que el toldo no está fijado a los soportes) y bajar las patas

IT

Posizionare con cautela il tendalino sulle staffe, aprirlo (prestando molta attenzione poichè il tendalino non è fissato alle staffe) e abbassare le paline.



3

EN

Before moving on to the next step, that consists in drilling the awning, check the positioning of the awning to allow to fully open the tailgate.

DE

Bevor Sie zum nächsten Schritt, dem Bohren der Markise, übergehen, überprüfen Sie die Positionierung der Markise, damit die Heckklappe vollständig geöffnet werden kann.

FR

Avant de passer à l'étape suivante, qui prévoit le perçage du store, vérifiez le positionnement du store pour permettre l'ouverture complète du hayon.

ES

Antes de pasar al siguiente paso, que consiste en taladrar el toldo, comprobar la posición del toldo para permitir que el portón trasero se abra completamente.

IT

Prima di passare al passaggio successivo che prevede la foratura del tendalino, fare un controllo del posizionamento del tendalino per consentire l'apertura completa del portellone posteriore.



4

EN

Position the template F on the inside of the case box, aligning it with the fixing bracket D. Drill a $\varnothing 3$ mm hole in the case box, taking care not to drill also the bracket of the specific installation kit.

DE

Positionieren Sie die Schablone F auf der Innenseite des Gehäuses und richten Sie sie an der Befestigungslasche D aus. Bohren Sie ein Loch mit einem Durchmesser von 3 mm am Gehäuse, achten Sie dabei darauf, nicht den fahrzeugspezifischen Halterungssatz anzubohren.

FR

Positionner le gabarit F à l'intérieur de le boîtier, en l'alignant sur le support de fixation D. Percer un trou de $\varnothing 3$ mm dans le boîtier, en FAISANT ATTENTION à ne pas percer également le support du kit d'installation spécifique.

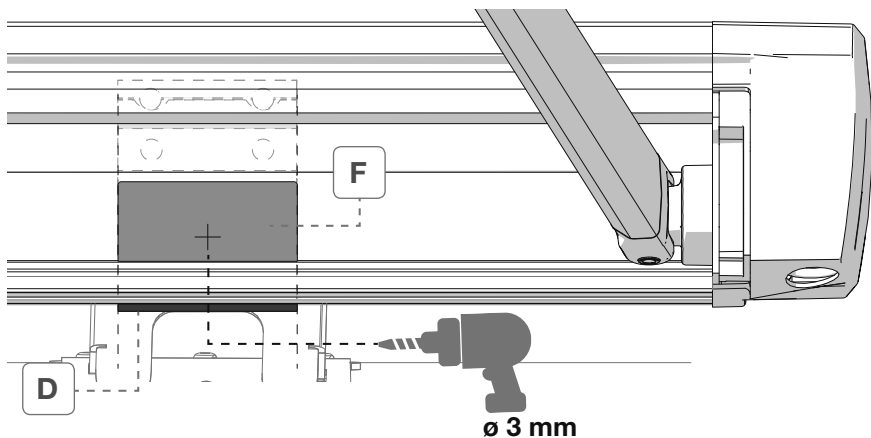
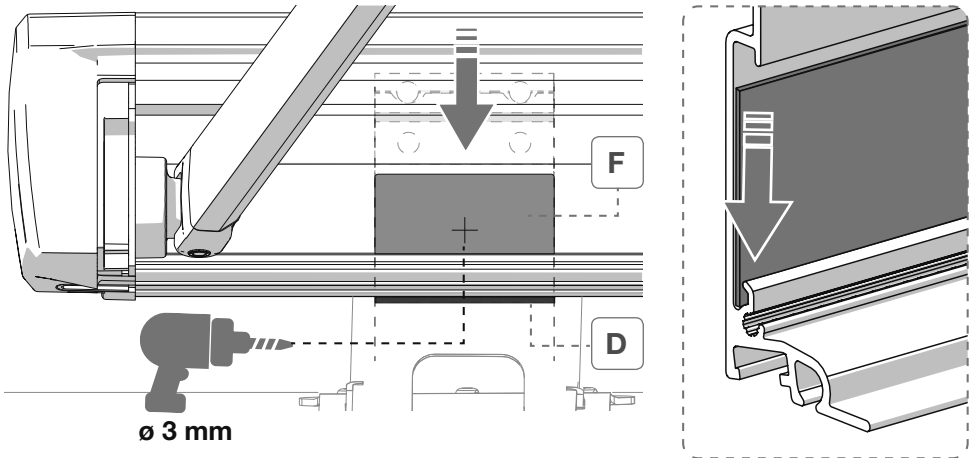
ES

Colocar la plantilla F en el interior del armazón, alineándola con el soporte de fijación D. Taladrar un agujero de $\varnothing 3$ mm en el armazón, poniendo cuidado de no taladrar también el soporte del kit de instalación específico.

IT

Posizionare la dima F sul lato interno del cassonetto allineandola alla staffa di fissaggio D. Praticare un foro $\varnothing 3$ mm sul cassonetto, facendo attenzione a non forare anche la staffa del Kit specifico di installazione.

LEFT AND RIGHT SIDE



5

EN

Close the awning, remove it from the brackets and turn it around.
Enlarge the previously drilled holes (\varnothing 3 mm) to \varnothing 6.5 mm, taking care not to puncture the inner arms of the awning.

DE

Schließen Sie die Markise, nehmen Sie diese aus den Halterungen und stellen Sie sie auf den Kopf. Vergrößern Sie die zuvor gebohrten Löcher (\varnothing 3 mm) auf \varnothing 6,5 mm und achten Sie dabei darauf, die Innenarme der Markise nicht zu durchbohren.

FR

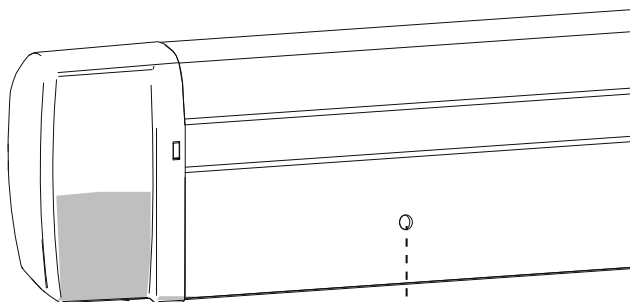
Fermez le store, retirez les support et renversez. Agrandir les trous précédemment percés (\varnothing 3 mm) à \varnothing 6,5 mm, en faisant attention à ne pas percer les bras intérieurs du store.

ES

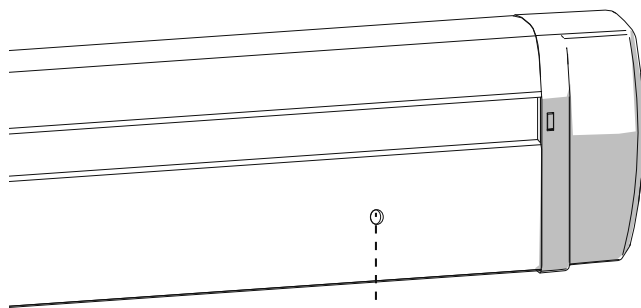
Cerrar el toldo, retirarlo de los soportes y darle la vuelta.
Agrandar hasta \varnothing 6,5 mm los agujeros previamente taladrados (\varnothing 3 mm), poniendo cuidado de no perforar los brazos interiores del toldo.

IT

Chiudere il tendalino, rimuoverlo dalle staffe e capovolgerlo.
Allargare a \varnothing 6.5 mm i fori precedentemente fatti (\varnothing 3 mm), facendo attenzione a non forare le braccia interne del tendalino.

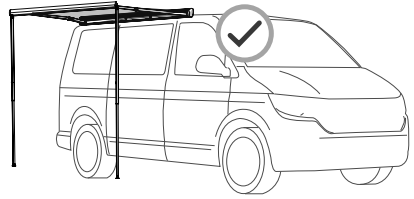
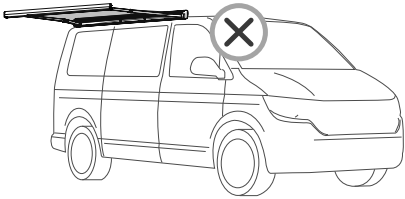
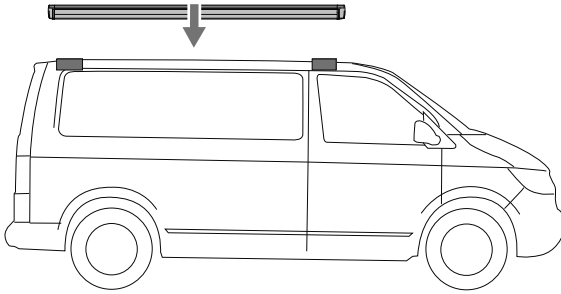


\varnothing 6,5 mm

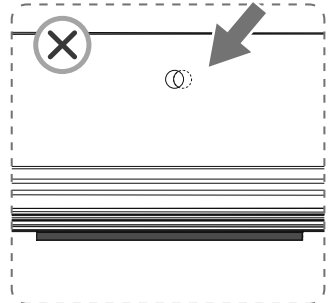
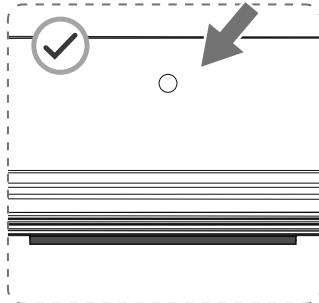
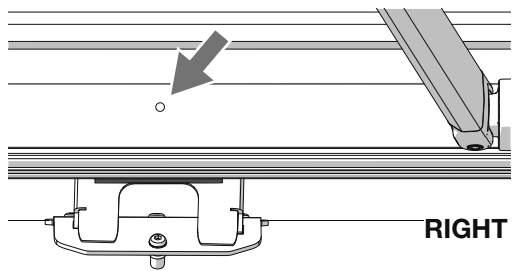
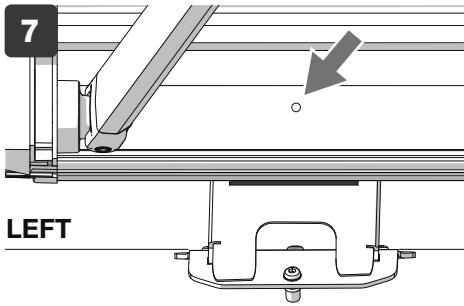


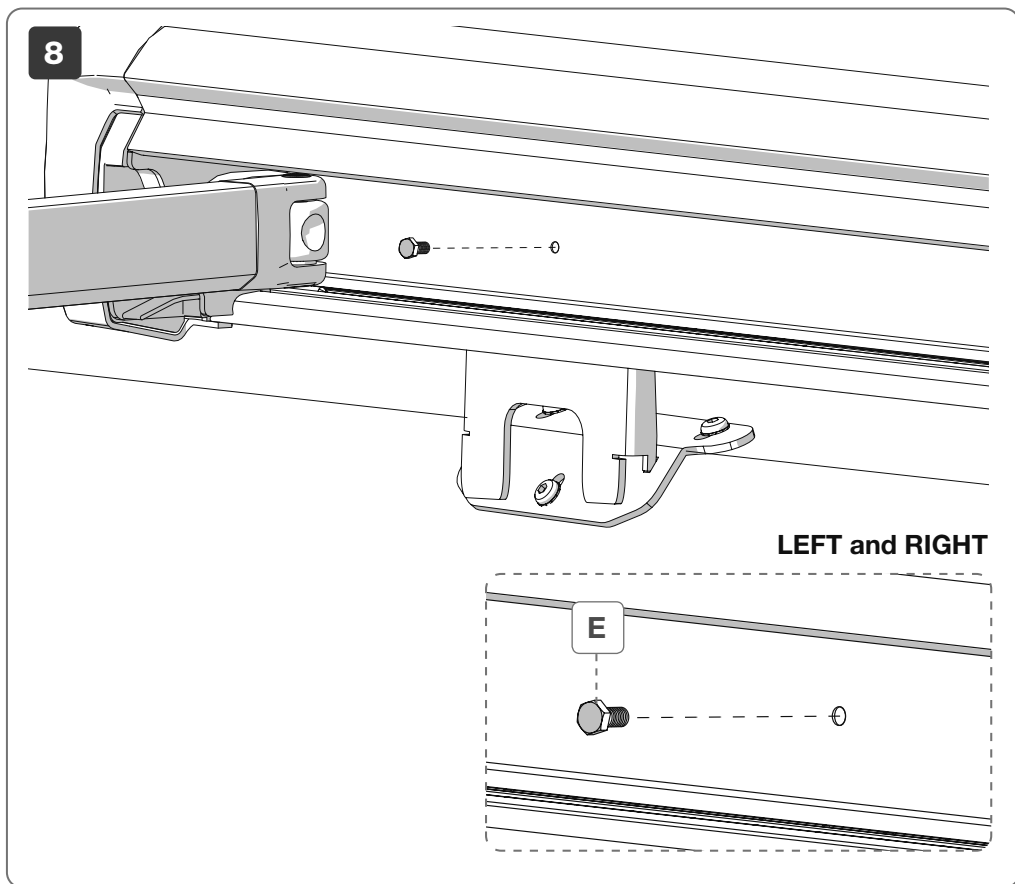
\varnothing 6,5 mm

6



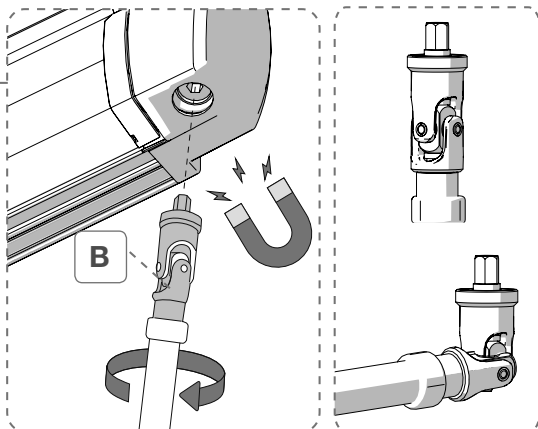
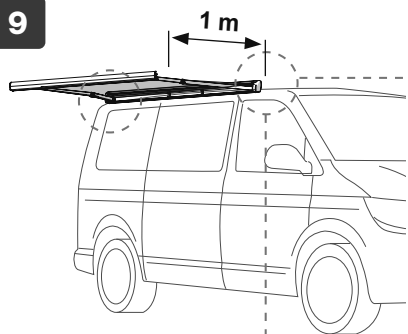
7



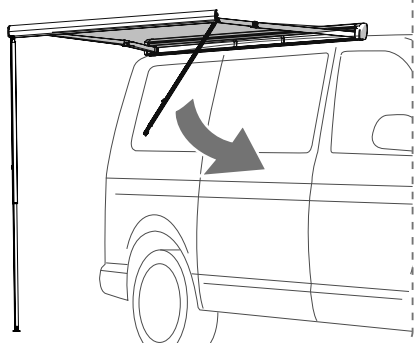
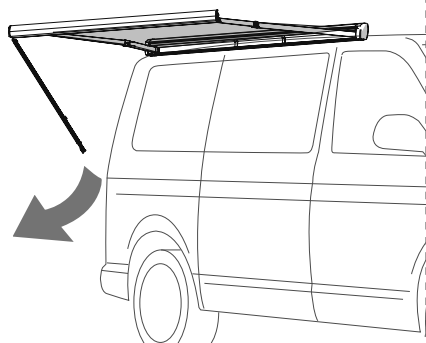
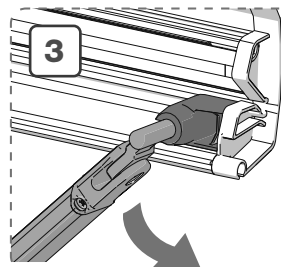
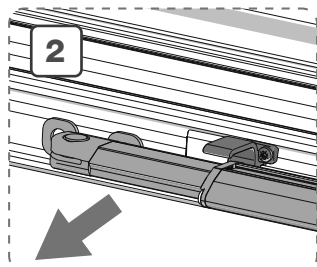
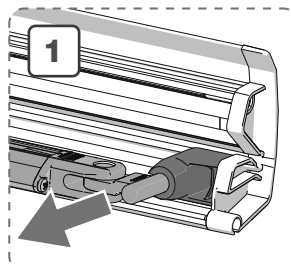
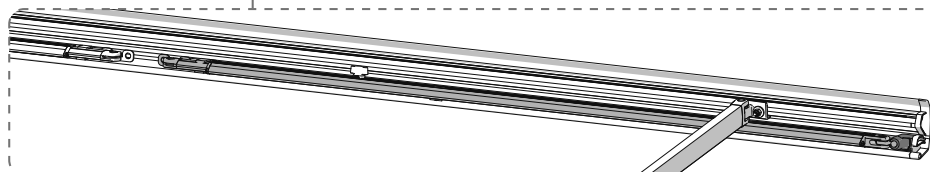


- EN** In order to avoid unnecessary strain on the awning as well as on the vehicle side, we suggest to take out the legs at about 1 m from the opening.
Grasp the leg near its hinge-joint and pull it toward you. Unhook and lower the leg.
After unrolling the awning completely, adjust the legs at the chosen height.
To avoid the awning being lifted up by an unexpected gust of wind, it is necessary to secure the legs to the ground with the provided hooks. For safety's sake, we strongly advise you to anchor the awning with the Tie-Down (Optional).
The foot for leg has been created to prevent its incorrect placing inside the housing of the lead bar during the closing phase of the awning. With an incorrect placing of the foot the lead bar will not close completely; therefore it is advisable to always place it properly into the housing with the base turned to the lead bar **(2)**.
- DE** Um die Markise, aber vor allem die Fahrzeugwand, nicht sinnlos zu belasten, müssen - nach ungefähr 1 m Auszug - die Stützfüsse auf den Boden abgesetzt werden. Den Stützfuß am Gelenk anpacken und zu sich ziehen. Den Stützfuß aus der Frontblende ausklingen und herablassen. Die Markise komplett öffnen und die Stützfüsse in der gewünschte Höhe einstellen. Um zu verhindern, dass die Markise bei plötzlichem Wind angehoben wird, ist es erforderlich die Stützfüsse mit den im Lieferumfang enthaltenen Erdnägel zu befestigen. Für noch mehr empfehlen wir den Gebrauch des Tie-Down (Zubehör).
Das Endstück des Stützfußes wurde so entwickelt, dass ein falsches Positionieren in der Frontblende (wodurch sich die Frontblende nicht korrekt schließen würde) während der Markisenschliessung verhindert wird; daher wird empfohlen, dieses auf die richtige Art und Weise, mit der Basis zur Front hin, zu positionieren **(2)**.
- FR** Pour éviter de forcer sur la paroi du véhicule, extraire les pieds du store après l'avoir déployé d'environ 1 m. Saisir le pied du store au niveau de son articulation et le tirer vers soi. Décrocher le pied et le baisser. Déployer complètement le store et régler les pieds à la hauteur désirée.
Pour protéger le store contre les rafales de vent, il est nécessaire d'ancrer les pieds au sol à l'aide des piquets livrés d'origine.
Pour plus de sécurité, il est conseillé d'ancrer le store à l'aide des sangles de tension Tie-Down (Accessoires). La partie terminale du pied du store a été conçue de façon que, quand on replie le store, elle ne puisse pas mal se positionner à l'intérieur du bandeau frontal, ce qui empêcherait la fermeture totale de ce même bandeau. C'est pourquoi il est recommandé de la placer systématiquement de la bonne façon, la base orientée vers le bandeau **(2)**.
- ES** Para evitar un esfuerzo excesivo de la pared del vehículo, extraer las patas a una distancia de cerca de 1 m. Coger la pata por el codo y traerla hacia sí. Desenganchar la pata y bajarla. Completar la apertura del toldo y ajustar las patas a la altura deseada. Para que el toldo no se levante por una ráfaga de viento repentina, es necesario anclar las patas al suelo con las piquetas que vienen de serie.
Para mayor seguridad, aconsejamos anclar el toldo con el Tie-Down (Optional).
El pie de la pata ha sido creado de forma que, cuando se cierra el toldo, no se pueda colocar erróneamente dentro de la tapa frontal, que haría permanecer abierta la misma tapa frontal; por consiguiente aconsejamos que se guarde siempre de la manera correcta con la base hacia la tapa frontal **(2)**.
- IT** Per evitare di sforzare sulla parete del veicolo, estrarre le paline dopo circa 1 m dall'apertura. Afferrare la palina dalla parte dello snodo e tirarla verso di sé. Sganciare la palina ed abbassarla. Completare l'apertura del tendalino e regolare le paline all'altezza desiderata.
Per evitare che il tendalino venga sollevato da una raffica di vento improvvisa, è necessario fissare le paline al terreno con i picchetti in dotazione.
Per maggior sicurezza, consigliamo di ancorare il tendalino con il Tie-Down (Accessori).
Il piedino della palina è stato realizzato in modo tale che, durante la fase di chiusura del tendalino, venga impedito un posizionamento errato nella sede del frontale, che farebbe rimanere aperto il frontale stesso; pertanto si consiglia di riporlo sempre nel modo corretto con la base rivolta verso il frontale **(2)**.

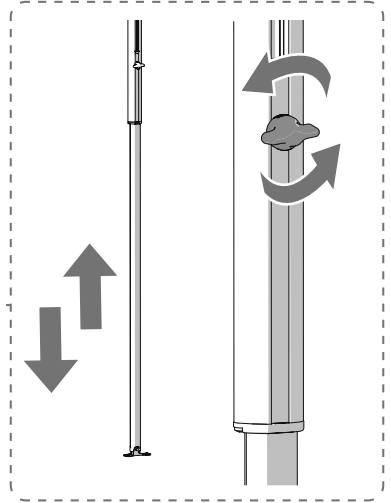
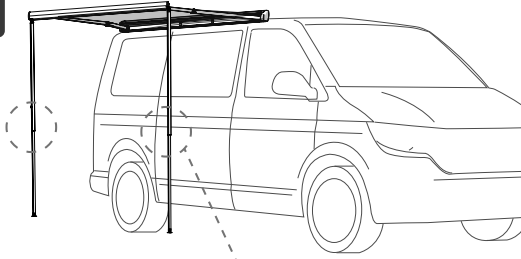
9



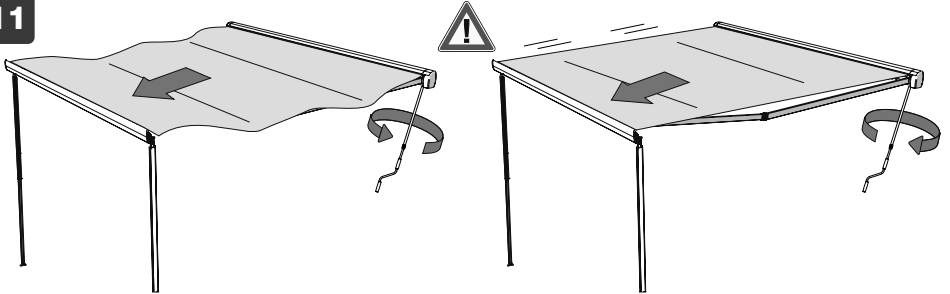
Left and Right



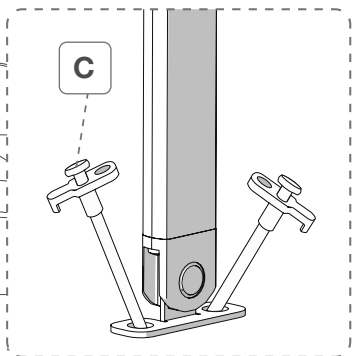
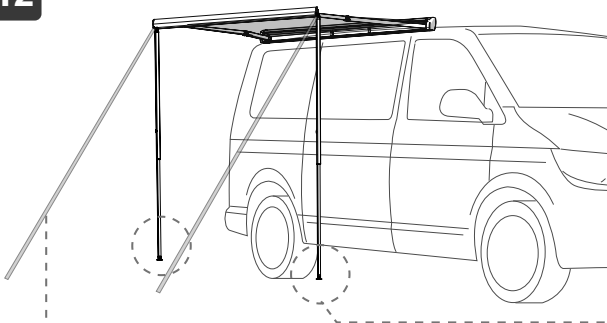
10



11

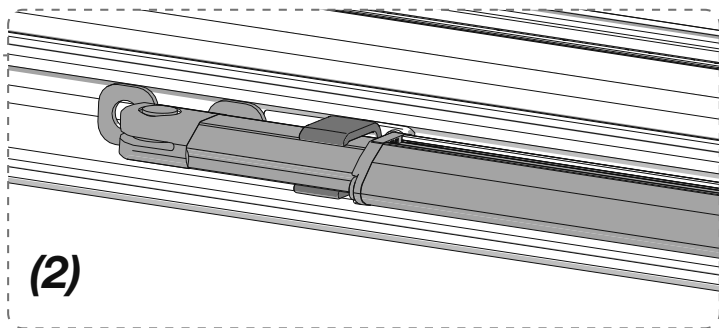
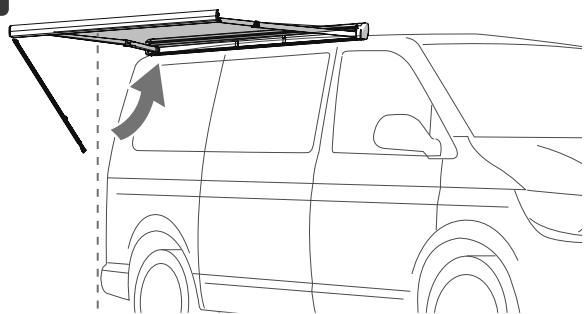


12

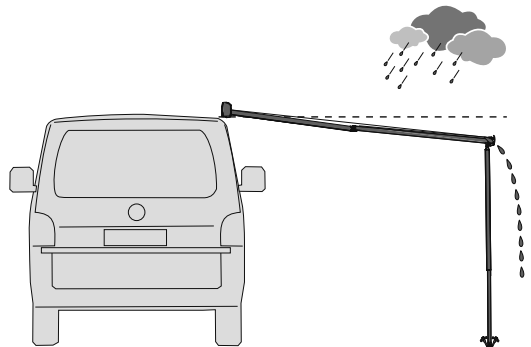
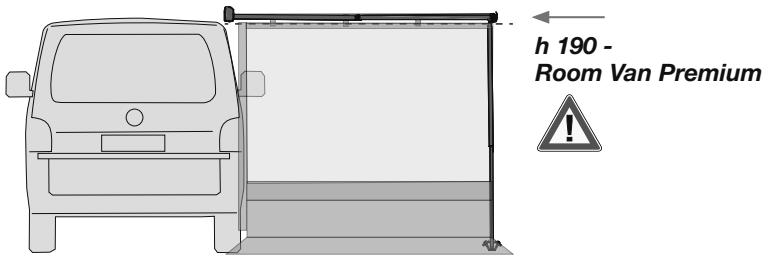
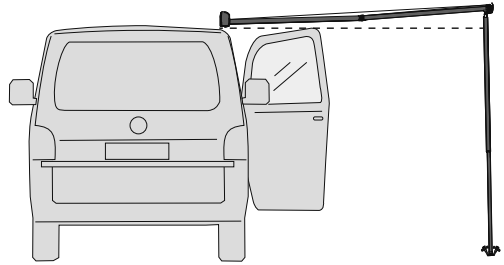
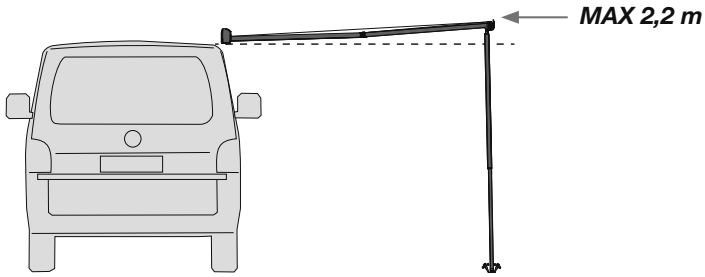


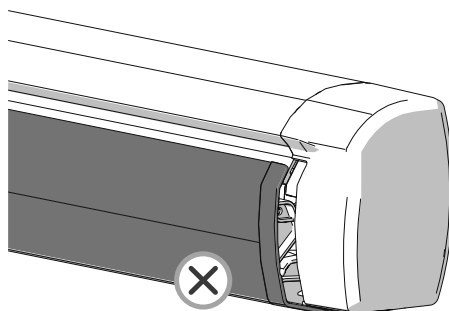
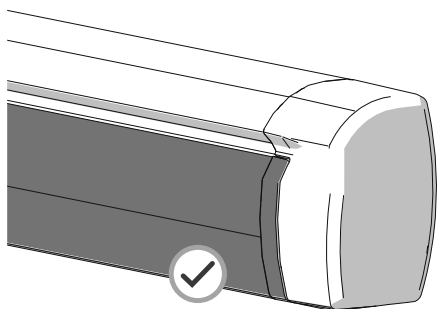
Tie Down (Optional)

13



(2)





EN

Before leaving, make sure the awning is correctly closed.

DE

Überprüfen Sie vor Fahrtantritt, dass die Markise vollständig geschlossen ist.

FR

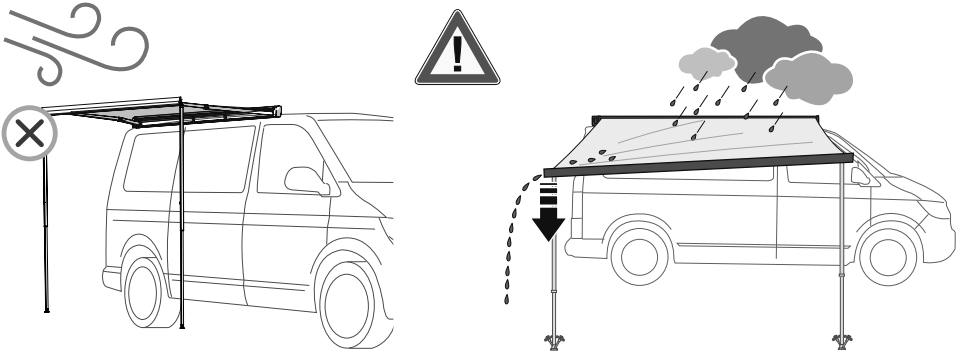
Avant de partir, vérifiez que le store est bien fermé.

ES

Antes que partir, comprobar que el toldo esté cerrado perfectamente.

IT

Prima di partire, verificare che il tendalino sia chiuso perfettamente.



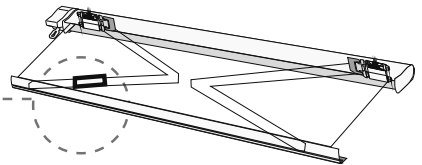
EN We remind you that the awning is a sun protection, so please close your awning in case of rain, wind or snow. Otherwise, please take the following precautions: lower one side of your awning, so that water can flow away.

DE Eine Markise ist ein Sonnenschutz, deshalb muss sie bei kräftigem Wind, starkem Regen oder Schnee eingefahren werden! Andernfalls einen Stützfuß etwas heruntersetzen, damit das Wasser abfließen kann.

FR Se rappeler que le store a été conçu comme protection du soleil et, de ce fait, il doit être fermé en cas d'intempéries (vent, pluie ou neige). Dans le cas contraire, abaisser un pied d'un côté pour faire écouler l'eau.

ES El toldo ha sido concebido para repararse del sol y se aconseja cerrarlo en caso de viento, lluvia o nieve. Diversamente, tomar las debidas precauciones, bajando una pata para que el agua fluya.

IT Ricordare che il tendalino è stato concepito per ripararsi dal sole. Pertanto è consigliabile chiuderlo in caso di vento, pioggia o neve. Diversamente, abbassare una palina per permettere all'acqua di defluire.



EN In case of problems please contact your local dealer indicating the data on the nameplate. Consult our website for the spare parts drawing.

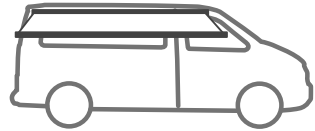
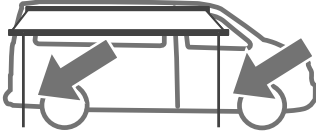
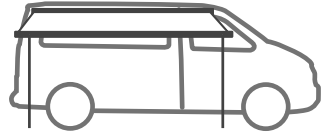
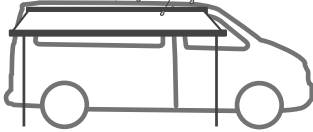
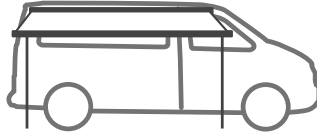
DE Bei Problemen bitte den Händler kontaktieren und die auf dem Etikett aufgeführten Daten mitteilen. Auf der Homepage finden Sie die Explosionszeichnung

FR En cas de problème, contacter le revendeur et lui communiquer les informations reportées sur la plaquette. Consulter le site internet pour une vue éclatée des pièces de détachées.

ES En caso de cualquier problema, ponerse en contacto con su distribuidor local facilitando los datos sobre la placa. Consultar el sitio web para el despiece de los repuestos.

IT In caso di problemi contattare il rivenditore di zona, comunicando i dati riportati sulla targhetta. Consultare il sito web per l'esplosione ricambi.





EN

Read the following instructions and warnings carefully; failure to observe these installation and usage instructions as well as the Highway Code in the relevant country may cause severe harm or damage for which the manufacturer declines all responsibility.

Keep the original packaging to be used in case of return.

In the event of an accident involving the vehicle and/or the product, ensure that the product has not been damaged. In the event of damage, contact your local retailer before moving the vehicle.

Fiamma declines every responsibility for any modification of the product that may cause damage and/or injury to things and people.

Before installation, ensure compatibility with the vehicle on which the product must be installed.

Checking that the wall/rear door is sufficiently solid and suitable for guaranteeing the resistance of the anchoring points is always mandatory. If this is not the case, tightness is not guaranteed and it will be necessary to reinforce it.

Before leaving, make sure the awning is correctly closed. A damaged fabric does not allow the awning to perfectly roll in. Never use the awning with a damaged fabric.

Periodically check the fixing condition of the brackets, especially after having travelled the first kilometres from the installation and always before and after long trips, making sure that they have not moved and that the fixing is correct.

The awnings are produced with a high quality standard, but some characteristics of the materials (as little imperfections on paint or linearity of aluminium profiles; minor marks or light strains of plastic parts), which could be interpreted as defects, come from the materials and from the specific work processes, and take place even though Fiamma uses advanced, innovative machinery and production and packaging techniques.

Apart from our strict quality controls, we also have our fabrics continuously checked by independent laboratories to ensure that they are resistant to tear, to the pressure of water and to weather agents, and that their colours are light-fast. To guarantee a perfect quality, the fabrics are waxed or laminated several times.

During this operation, single coloured pigments may move and thus create small bright spots in the material, which are only irregularities that are technically unavoidable, but do not compromise the waterproofing of the fabric.

MAINTENANCE INSTRUCTIONS

Make sure that your awning is completely dry and clean before closing it.

The remaining humidity could cause stains. If, however, you have no choice but closing the awning when it is still wet, make sure to open it for drying within 12 hours maximum. Most dirt is superficial and can be removed with water and a clean cloth or soft brush. If the fabric is very dirty, add some neutral detergent (Marseille soap).

Never use any aggressive chemical and never clean the fabric with a high pressure machine. We recommend not to use the awning at a temperature below 0°C.

It is recommended not to wash the outer casing of the awning with an aggressive product (or a rough cloth) that could change the surface finishes or materials.

If the awning is more than 100 mm out of the vehicle shape, the presence of the awning must be recorded in the vehicle's registration documents (DIN 75303 - 2019).

Lesen Sie die folgenden Anweisungen und Warnhinweise sorgfältig durch. Die Nichtbeachtung dieser Montage- und Nutzungsvorschriften sowie der Bestimmungen der Straßenverkehrsordnung im Einsatzland kann zu schwerwiegenden Schäden führen, für die der Hersteller keine Verantwortung übernimmt. Bewahren Sie die Originalverpackung für den Fall der Rücksendung auf.

Nach einem eventuellen Unfall, der das Fahrzeug bzw. Produkt betrifft, immer sicherstellen, dass das Produkt nicht beschädigt wurde. Im Falle von Schäden wende man sich vor der Benutzung des Fahrzeugs an den Händler. Fiamma lehnt jede Verantwortung für Veränderungen am Produkt ab, die zu Schäden und/oder Verletzungen an Sachen und Personen führen können.

Vergewissern Sie sich im Vorfeld der Montage, dass das Produkt mit dem Fahrzeug, an dem es installiert werden soll, kompatibel ist. Prüfen Sie unbedingt stets, dass die Fahrzeugwand/-tür ausreichend stabil und geeignet ist, um die Festigkeit der Ankerpunkte zu gewährleisten. . Sollte dies nicht der Fall sein, dann ist der Halt nicht garantiert und eine Verstärkung ist erforderlich.

Überprüfen Sie vor Fahrtantritt, dass die Markise vollständig geschlossen ist. Ein unsachgemäßes Schließen der Markise kann durch das beschädigte Tuch verursacht werden. Verwenden Sie die Markise nicht, wenn das Tuch beschädigt ist.

Überprüfen Sie regelmäßig die Befestigung der Halterungen, insbesondere nach den ersten gefahrenen Km nach der Montage und jedes Mal vor und nach langen Fahrten, und stellen Sie sicher, dass sie sich nicht versetzt haben und somit korrekt in der erforderlichen Position sitzen.

Markisen werden nach einem hohen Qualitätsstandard gefertigt. Dennoch können kleine Unvollkommenheiten bei der Beschichtung und Linearität von Aluminiumprofilen, kleine Flecken und leichte Verformungen von Kunststoffteilen trotz dem Einsatz bei Fiamma von fortschrittlichen Maschinen, Produktions- und Verpackungstechniken auftreten und hängen von den Materialien selbst und von spezifischen Herstellungsverfahren ab.

Zusätzlich zu unseren strengen Qualitätskontrollen werden unsere Stoffe regelmäßig durch unabhängige Labors auf Reißfestigkeit, Wasserdruck, Lichtechtheit und Witterungsbeständigkeit geprüft.

Um absolute Dichte zu gewährleisten, wird das Gewebe mehrfach beschichtet oder laminiert. Dabei können sich einzelne Farbpigmente versetzen und es entstehen sehr kleine Lichtflecken auf der Gewebeoberfläche, die nur, technisch unvermeidbare Unregelmäßigkeiten im Gewebe sind, welche die Wasserdichtigkeit des Gewebes in keiner Weise beeinträchtigen. Alle Tücher sind an der Vorderseite verschweißt, um eine hohe Wasserdichte zu gewährleisten: Bei Regen können sich auf Höhe der Frontblende kleine Tropfen bilden (auch bei geöffneter Markise), was die Funktionalität des Produktes in keiner Weise beeinträchtigt.

Witterungseinflüsse können im Laufe der Zeit zu Farbveränderungen führen.

PLEGE UND INSTANDHALTUNG

Schließen Sie die Markise nur wenn diese trocken und möglichst sauber ist. Restfeuchtigkeit kann Flecken verursachen. Wenn Sie gezwungen sind, die Markise mit noch feuchtem Tuch einzufahren, öffnen Sie diese nach spätestens 12 Stunden wieder, um sie zu trocknen. Der meiste Schmutz ist oberflächlich und lässt sich mit Wasser und einem sauberen Tuch oder einer weichen Bürste entfernen. Wenn das Tuch stark verschmutzt ist, fügen Sie dem Wasser ein neutrales Reinigungsmittel hinzu (Marseiller Seife). Verwenden Sie niemals aggressive Chemikalien oder Hochdruckreiniger. Es wird empfohlen, die Markise nicht bei Temperaturen unter 0°C zu benutzen.

Es wird geraten, den Gehäusekasten nicht mit aggressiven Reinigungsmitteln (oder rauen Lumpen) zu reinigen da dies die Oberflächenbeschaffenheit oder das Material beeinträchtigen könnte.

Wenn die installierte Markise mehr als 100 mm aus dem Fahrzeugumriss herausragt, muss im Fahrzeugschein vermerkt werden, dass eine Markise installiert ist (DIN 75303 - 2019).

FR

Lire attentivement les instructions et conseils d'utilisation suivants. Le non-respect de ces conseils d'installation ou d'utilisation mais aussi des normes relatives au code de la route du pays de circulation peuvent causer de graves dégâts qui ne pourront aucunement engager la responsabilité du fabricant. Conserver l'emballage original pour un éventuel retour.

Avant de procéder au montage, s'assurer de la compatibilité du produit devant être installé sur le véhicule. Il est nécessaire de toujours vérifier la solidité de la paroi/de la porte du véhicule et que cette dernière/ ce dernier puisse garantir la résistance des points d'ancrage. Dans le cas contraire l'arrimage ne serait pas garanti et il faudrait donc le renforcer.

En cas d'accident impliquant le véhicule et/ou le produit, vérifier que le produit n'a pas été endommagé. Dans le cas contraire, contacter le concessionnaire avant de déplacer le véhicule. Fiamma décline toute responsabilité quant aux éventuelles modifications apportées au produit pouvant entraîner des dommages et/ou lésions aux choses et aux personnes.

Avant de partir, vérifier que le store est bien fermé. Un store mal fermé peut endommager la toile. Ne jamais utiliser le store si la toile est endommagée.

Contrôler périodiquement l'état de fixation des pattes, et en particulier après avoir roulé quelques kilomètres une fois le montage réalisé. Vérifier la qualité du serrage et que les pattes ne se sont pas déplacées.

La conception des nos stores répond à un standard de qualité élevé. De petites imperfections de peinture ou de finition des profils en aluminium, de petites marques et de légères déformations des éléments en plastique peuvent toutefois se produire car elles dépendent des matériaux-mêmes et des processus spécifiques de fabrication - et cela bien que Fiamma utilise les outils et les techniques de production les plus avancés et les plus novateurs.

Outre nos contrôles de qualité très rigoureux, nous faisons régulièrement analyser nos tissus par des laboratoires indépendants afin de nous assurer de la bonne résistance aux déchirures, à la pression de l'eau, et pour garantir la tenue des couleurs et la résistance aux intempéries.

Pour garantir une tenue absolue, les tissus sont enduits et laminés plusieurs fois. Durant cette opération, des pigments colorés peuvent se déplacer et créer sur la surface du tissu des petits points lumineux, qui sont de simples irrégularités du tissu techniquement inévitables mais qui ne compromettent en rien l'imperméabilité du tissu. Toutes les toiles sont soudées au bandeau frontal pour être très résistantes à l'eau. Au cours d'épisodes pluvieux, de petites gouttes peuvent se former à proximité du bandeau frontal et cela même quand le store est déployé mais cela ne compromet en rien la fonctionnalité du produit.

Au fil du temps, les agents atmosphériques sont susceptibles de provoquer des changements de couleur.

SOIN ET ENTRETIEN

Replier le store seulement s'il est sec et si possible propre.

L'humidité restante peut provoquer des taches. Si vous êtes cependant obligé de fermer le store alors que la toile est encore humide, déployez-le ensuite pour le faire sécher dans les 12 heures qui suivent. La saleté est généralement superficielle et peut être éliminée à l'eau en utilisant un torchon propre ou une brosse souple. Quand le tissu est très sale, ajoutez à l'eau un détergent neutre (savon de Marseille). Ne jamais utiliser de produits chimiques agressifs ni d'appareils à haute pression pour le nettoyage. Il est recommandé de ne pas utiliser le store en cas de températures inférieures à 0°C.

Il est conseillé de ne pas laver le boîtier du store avec un détergent agressif (ou un torchon rêche) qui pourrait altérer les finitions de surface ou les matériaux.

Si le store dépasse du véhicule de plus de 100 mm, la présence du store doit être reportée sur la carte grise du véhicule (DIN 75303 - 2019).

Leer atentamente las siguientes instrucciones y advertencias; el incumplimiento de estas normas de montaje y uso y de las normas del código de circulación del país por el que se circula puede causar daños graves sobre los que el fabricante declina toda responsabilidad.

Se recomienda guardar el embalaje original para que esté disponible en caso de devolución.

En caso de accidente que afecte al vehículo o al producto, asegúrese de que el producto no haya sufrido daños. Si hay algún daño, póngase en contacto con su distribuidor local antes de mover el vehículo. Fiamma no se hace responsable de cualquier modificación del producto que pueda causar daños o lesiones a cosas y personas.

Antes del montaje, asegúrese de que el producto sea compatible con el vehículo en el que se instalará. Es obligatorio comprobar siempre la solidez suficiente de la pared/portón del vehículo y que sea adecuada para garantizar la resistencia de los puntos de anclaje. De lo contrario, no estará garantizada la sujeción y / o será necesario reforzarla.

Antes que partir, comprobar que el toldo esté cerrado perfectamente. El cierre inadecuado del toldo puede deberse a que la lona está estropeada. No usar el toldo con la lona estropeada.

Controlar periódicamente el estado de fijación de los soportes (sobre todo después de haber realizado los primeros km tras el montaje y después de viajes largos) asegurándose de que no se desplacen y que los ajustes sean correctos.

Los toldos se producen con un alto estándar de calidad. A pesar de que Fiamma utiliza maquinarias y técnicas avanzadas de producción y envasado se producen pequeñas imperfecciones en la pintura y en la linealidad de los perfiles de aluminio, además de pequeños signos y ligeras deformaciones de las piezas de plástico, que dependen de los materiales y de los procesos específicos de fabricación.

Además de pasar nuestros severos controles de calidad, nuestros tejidos se someten a control en institutos independientes para garantizar su resistencia a los desgarros, a la presión del agua, a la intensidad de la luz y a los agentes atmosféricos.

Para garantizar una estanqueidad total, los tejidos se impregnan o estratifican varias veces. Durante esta operación los pigmentos de color individuales pueden desplazarse y esto crea puntos luminosos muy pequeños en la superficie de los tejidos, que son solo irregularidades técnicamente inevitables y que no comprometen la impermeabilidad del tejido.

Todas las lonas están soldadas sobre el frontal para garantizar una alta resistencia al agua. En caso de lluvia pueden formarse pequeñas gotas cerca del frontal y esto ocurre también cuando el toldo está abierto; esta situación no perjudica de ninguna manera a la funcionalidad del toldo.

Los agentes atmosféricos pueden causar cambios de color con el tiempo.


INSTRUCCIONES PARA LA CURA Y EL MANTENIMIENTO

Cerrar el toldo solo si está seco y posiblemente limpio. La humedad residual puede causar manchas.

Si se ve obligado a cerrar el toldo con la lona todavía mojada, después de 12 horas como máximo es necesario volver a abrirlo para que se seque. La mayor parte de la suciedad es superficial y se puede eliminar con agua y un paño limpio o un cepillo suave. Si el tejido estuviese demasiado sucio, añadir un detergente neutro al agua (jabón de Marsella). No utilizar sustancias químicas agresivas ni aparatos de limpieza a alta presión.

Es aconsejable no utilizar el toldo a temperaturas inferiores a 0 ° C.

Se recomienda no lavar la carcasa exterior del toldo con un producto agresivo (o un paño áspero) que pueda alterar los acabados o los materiales de la superficie.

Cuando el toldo instalado deba sobresalir del contorno del vehículo más de 100 mm, el toldo tendrá que constar  el permiso de circulación del vehículo (DIN 75303 - 2019).

IT

Leggere con attenzione le seguenti istruzioni e avvertenze; il mancato rispetto di queste norme di montaggio e utilizzo nonché delle normative del codice stradale del paese di circolazione possono causare gravi danni in ordine ai quali la ditta produttrice declina ogni responsabilità.

Conservare l'imballo originale da utilizzare in caso di reso.

In caso di incidente riguardante il veicolo e/o il prodotto, assicurarsi che il prodotto non abbia subito danni. In caso di danno, contattare il rivenditore locale prima di spostare il veicolo.

Fiamma declina ogni responsabilità per qualsiasi modifica del prodotto che possa causare danni e/o lesioni a cose e persone.

Prima del montaggio assicurarsi la compatibilità con il veicolo sul quale il prodotto deve essere installato. È obbligatorio verificare sempre la sufficiente solidità della parete/portellone del veicolo e che essa/o sia idonea a garantire la resistenza dei punti di ancoraggio. In caso contrario non è garantita la tenuta e si renderà necessario rinforzarla.

Prima di partire, verificare che il tendalino sia chiuso perfettamente. Una chiusura imperfetta del tendalino può essere causata dal telo danneggiato. Non utilizzare il tendalino con il telo danneggiato.

Controllare periodicamente lo stato di fissaggio delle staffe soprattutto dopo aver percorso i primi Km dal montaggio ed ogni volta prima e dopo i lunghi viaggi, assicurandosi che le stesse non si siano mosse e che i serraggi siano corretti.

I tendalini sono prodotti con uno standard qualitativo elevato. Piccole imperfezioni sulla verniciatura e sulla linearità dei profili d'alluminio, piccoli segni e leggere deformazioni delle parti plastiche, si verificano nonostante Fiamma utilizzi macchinari, tecniche di produzione e di confezionamento avanzate e dipendono dai materiali stessi e dagli specifici processi di lavorazione.

Oltre ai nostri severi controlli della qualità, facciamo verificare periodicamente i nostri tessuti da laboratori indipendenti per accertarne la resistenza allo strappo, alla pressione dell'acqua, alla solidità della luce ed alla resistenza agli agenti atmosferici.

Per garantire una tenuta assoluta, i tessuti vengono spalmati o laminati più volte.

Durante questa operazione, singoli pigmenti colorati possono spostarsi e ciò crea sulla superficie dei tessuti piccolissimi punti luminosi, che sono solo irregolarità dei tessuti tecnicamente inevitabili e che non compromettono minimamente l'impermeabilità del tessuto.

Tutti i teli sono saldati sul frontale per una alta tenuta all'acqua: in caso di pioggia si possono formare piccole gocce in prossimità del frontale e questo succede anche a tendalino aperto, tale situazione non pregiudica in alcun modo la funzionalità del prodotto.

Gli agenti atmosferici possono nel tempo provocare cambiamenti di colore.

CURA E MANUTENZIONE

Chiudere il tendalino solo se è asciutto e possibilmente pulito.

L'umidità residua può provocare macchie. Se si è comunque costretti a chiudere il tendalino con il telo ancora umido, dopo 12 ore al massimo "riaprirlo" per farlo asciugare. La maggior parte dello sporco è superficiale e si può eliminare con acqua ed un panno pulito o una spazzola morbida. Se il tessuto dovesse essere molto sporco, aggiungere un detersivo neutro all'acqua (sapone di Marsiglia). Non utilizzare mai sostanze chimiche aggressive o apparecchi per la pulizia ad alta pressione. Si consiglia di non utilizzare il tendalino ad una temperatura inferiore agli 0°C.

Si consiglia di non lavare l'involucro esterno del tendalino con un prodotto aggressivo (o un panno ruvido) che potrebbe alterare le finiture superficiali o i materiali.

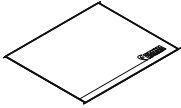
In caso il tendalino installato dovesse sporgere dalla sagoma del veicolo più di 100 mm, è necessario annotare sul libretto di circolazione del veicolo la presenza del tendalino (DIN 75303 - 2019).

Patio-Mat

Item No. 08756-01-
Item No. 07681-01-

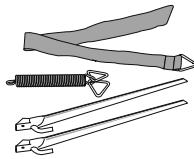
Patio-Mat Light

Item No. 08839-01-



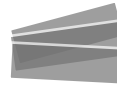
Tie Down

Item No. 98655-128
Item No. 98655-129



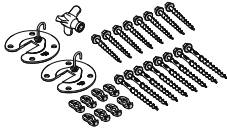
Kit Repair Plus

Item No. 98655-466



Kit Awning Pegs

Item No. 98655-880



Kit Awning Plate

Item No. 98655-724



Kit Awning Hangers

Item No. 98655-743



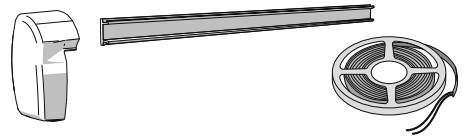
Rafter LED Van

Item No. 98655A134



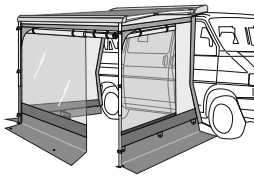
Kit LED Strip Awning F43van

Item No. 98655Z172



Room Van Premium

Item No. 08870-01
Item No. 08210-02



Sun View XL 100

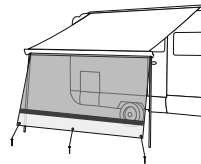
Item No. 08184-01-

Sun View XL 260

Item No. 08184-02-

Sun View XL 300

Item No. 08184-03-

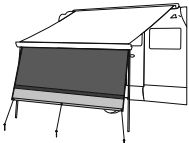


Blocker 260

Item No. 07972-04-

Blocker 300

Item No. 07972-01-

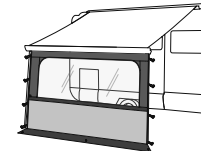


Blocker Pro 260 Van

Item No. 07971A01-

Blocker Pro 300

Item No. 07971-03-



EN

Warranty Fiamma

In case of defects with regards to materials and manufacturing, the customer is entitled to the warranty in accordance with local laws and regulations of the country in which the product was purchased. It is possible to extend the warranty for one year, free of charge, with Fiamma Care, by registering in the reserved area of the site and registering the product with the relevant proof of purchase.

DE

Garantie Fiamma

Im Falle einer Mangelhaftigkeit der Ware, kann der Verbraucher unter den erforderlichen Voraussetzungen gegenüber dem Verkäufer von dem Garantieanspruch zu den festgelegten Bedingungen gemäss den lokalen Rechtsvorschriften Gebrauch machen. Es ist möglich, die Garantie mit Fiamma Care kostenlos um ein Jahr zu verlängern, indem man sich im reservierten Bereich der Website registriert und das Produkt mit dem entsprechenden Kaufbeleg anmeldet.

FR

Garantie Fiamma

En cas d'un défaut de conformité du produit, le consommateur pourra faire valoir ses droits de recours en garantie selon les modalités prévues par les dispositions légales locales, pour autant que les conditions de recours soient satisfaites.

Il est possible de prolonger la garantie d'un an et cela gratuitement avec Fiamma Care, en s'inscrivant dans l'espace réservé du site et en enregistrant le produit avec la preuve d'achat correspondante.

ES

Garantía Fiamma

En caso de fallos o defectos de material y de fabricación, el cliente puede hacer valer la garantía de acuerdo con las leyes y reglamentaciones del país en el que el producto haya sido comprado.

Puedes prolongar gratuitamente la garantía por un año con Fiamma Care, registrándote en el área reservada de la página web y registrando el producto con el recibo de la compra.

IT

Garanzia Fiamma

In caso di difetto di conformità dei beni, il consumatore potrà far valere nei confronti del venditore la garanzia secondo le modalità previste dalle disposizioni di legge locali, ove ne ricorrano i presupposti. È possibile prolungare di un anno, gratuitamente, la garanzia con Fiamma Care, iscrivendosi all'area riservata del sito e registrando il prodotto con la relativa prova di acquisto.

Fiamma Care





fiamma.com

Fiamma S.p.A. - Italy

Via San Rocco, 56
21010 Cardano al Campo (VA)
fiamma.com

A0_IS_98691-125_revB



All rights reserved.

Fiamma S.p.A.

reserves the right to modify at any time,
without notice, prices, materials,
specifications and models or to cease
production of any model.