



**FIAMMA**<sup>®</sup>  
*first choice*

G R O U P E  
**RAPIDO**

**Installation instructions  
for brackets** EN

**Montageanleitung für  
die Halterungen** DE

**Instructions de montage  
pattes** FR

**Instrucciones de instalacion  
de los estribos** ES

**Istruzioni di montaggio  
delle staffe** IT

**Montage-instructies beugels** NL

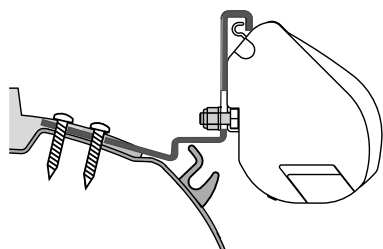
**Monteringsanvisningar  
för fästena** SV

**Monteringsvejledning  
til beslag** DA

**Instruksjoner for montering  
av stenger** NO

**Kannattimien asennusohjeet** FI

**Instruções de montagem  
dos suportes** PT



## **KIT FORD CUSTOM CAP COAST**

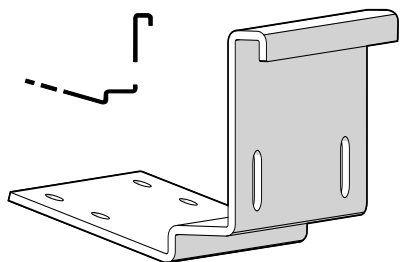
F35pro (220 cm) (L1 H1) 2018 →

## **KIT FORD CUSTOM CAPLAND, CAPLIFE**

F35pro (250 cm) (L2 H1) 2019 →

**98655Z027**





**A** 2x



4,8x25  
**B** 8x



M6x12  
**C** 4x



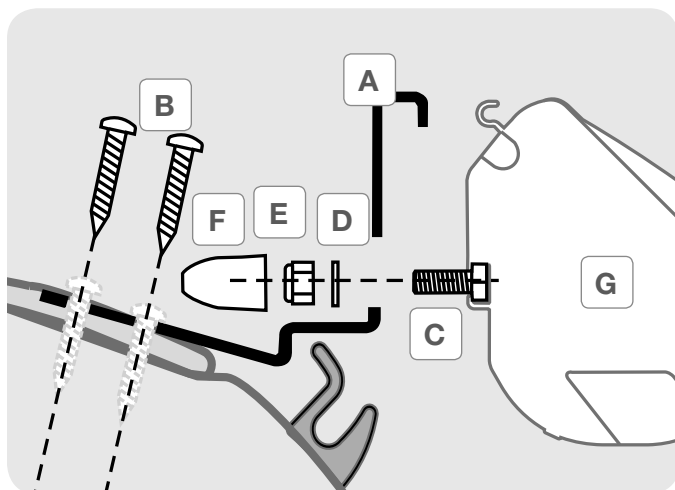
M6  
**F** 4x



6,4x18x2  
**D** 4x



M6  
**E** 4x



Package contents / Verpakkingsinhalt / Contenu de l'emballage / Contenido del embalaje /  
Contenuto dell'imballo / Inhoud van de verpakking / Förpackningens innehåll / Pakkens indhold /  
Innholdet i pakningen / Pakkauksen sisältö / Conteúdo da embalagem **p. 2**

Installation instructions / Montageanleitung / Instructions de montage / Instrucciones de montaje /  
Istruzioni di montaggio / Montage-instructies / Monteringsanvisningar / Monteringsvejledning /  
Monteringsinstruksjoner / Asennusohjeet / Instruções de montagem **p. 4-13**

Safety instructions / Sicherheitshinweise / Consignes de sécurité / Instrucciones de seguridad /  
Avvertenze di sicurezza / Veiligheidswaarschuwingen / Säkerhetsföreskrifter / Sikkerhedsforanstaltninger /  
Sikkerhedsadvarsler / Turvallisuusvaroitukset / Advertências de segurança **p. 14-16**

Warranty / Garantie / Garantie / Garantía / Garanzia / Garantie / Garanti / Garanti / Garanti /  
Takuu Garantia **p. 17**



- EN** - Check that nothing has been damaged or deformed during transport.  
- In the event of doubts or questions concerning the installation, use or limitations of the product, contact the dealer. - We recommend that the installation is carried out by qualified personnel and in compliance with current local regulations.
- DE** - Bitte kontrollieren Sie, dass alle Einzelteile einwandfrei sind und nicht während dem Transport beschädigt wurden. - Im Zweifelsfall oder bei Fragen zur Montage, Verwendung oder zu Einschränkungen des Produkts wenden Sie sich bitte an Ihren Händler. - Wir empfehlen die Anbringung durch Fachpersonal in Übereinstimmung mit den geltenden lokalen Vorschriften vornehmen zu lassen.
- FR** - Contrôler le contenu du colis et vérifier qu'aucune pièce n'ait été cassée ou déformée durant le transport. - En cas de doutes ou de questions relatives à l'installation, l'utilisation du produit, contactez votre concessionnaire. - L'installation doit être réalisée par des personnes dûment qualifiées et conformément aux normes en vigueur dans le pays d'installation.
- ES** - Controlar que ningún detalle se haya roto o deformado durante el transporte. - En caso de dudas o si tiene alguna pregunta sobre el montaje, uso y limitaciones del producto, póngase en contacto con el distribuidor. - Recomendamos que la instalación se realice por personal cualificado en conformidad con las regulaciones locales.
- IT** - Controllare che nessun particolare sia rotto o deformato a causa di errori di trasporto. - In caso di dubbi o domande relative al montaggio, utilizzo e limiti del prodotto, contattare il rivenditore.  
- Consigliamo di far eseguire l'installazione da parte di personale qualificato ed in conformità alle vigenti normative locali.
- NL** - Controleer of er geen onderdelen zijn gebroken of vervormd als gevolg van het transport.  
- Neem contact op met uw dealer als u vragen of opmerkingen hebt over de montage, het gebruik en de beperkingen van het product. - Wij raden u aan de montage te laten uitvoeren door gekwalificeerd personeel en in overeenstemming met de geldende plaatselijke voorschriften.
- SV** - Kontrollera att inga delar har skadats eller deformerats under transporten. - Kontakta försäljaren om du har frågor om monteringen, användningen och produktens gränser. - Vi rekommenderar att kvalificerad personal utför installationen i överensstämmelse med gällande lokala standarder.
- DA** - Kontrollér, at ingen del er ødelagt eller deformeret grundet fejl under transport. - I tvivlstilfælde, eller hvis du har spørgsmål vedrørende montering eller produktets brug og begrænsninger, bedes du kontakte forhandleren. - Vi anbefaler, at monteringen udføres af kvalificeret personale og i overensstemmelse med gældende lokale regler.
- NO** - Kontroller at ingen deler er ødelagt eller deformert som følge av feil under transporten. -- Hvis du er i tvil eller har spørsmål knyttet til montering, bruk eller begrensninger for produktet, ta kontakt med forhandleren. - Vi anbefaler at installasjonen gjennomføres av kvalifisert personale og i samsvar med gjeldende lokale regler.
- FI** - Tarkasta, että mikään osa ei ole kuljetusvirheiden vuoksi rikkoutunut tai vääntynyt. - Epäselvissä tapauksissa tai jos sinulla on tuotteen asennusta, käyttöä tai rajoituksia koskevia kysymyksiä, ota yhteys jälleenmyyjään. - Anna asennus tehtäväksi ammattitaitoiselle henkilöstölle ja siinä on noudatettava paikallisia voimassa olevia määräyksiä.
- PT** - Controlar que nenhuma peça tenha ficado partida ou deformada devido a erros de transporte.  
- Em caso de dúvida ou perguntas relativas à montagem, utilização e limites do produto, contactar o revendedor. - Aconselhamos a fazer executar a instalação por pessoal qualificado e em conformidade com as normas locais em vigor.



EN

### **ATTENTION: INSTALLATION ON FIXING KIT**

The brackets must always be well-aligned to each other to avoid later problems; in case they are not, they must be properly shimmed using the spacers to ensure the alignment.

The installation of the awning can occur only when the brackets are perfectly aligned to the roof of the vehicle.

DE

### **ACHTUNG: ANBRINGUNG AUF BEFESTIGUNGSKIT**

Die Halterungen müssen immer gleichlingig angebracht sein; sollte dies nicht der Fall sein, dann mit Distanzstücken ausgleichen.

Die Anbringung der Markise kann nur durch geradlinig anliegende Halterungen auf dem Fahrzeugdach erfolgen.

FR

### **ATTENTION: INSTALLATION SUR KIT DE FIXATION**

Les étriers doivent toujours être alignés entre eux pour éviter d'éventuels problèmes. Dans le cas contraire, donner éventuellement plus d'épaisseur à l'aide d'entretoises garantissant leur bon alignement.

L'installation du store pourra se faire seulement une fois que les étriers seront parfaitement alignés contre le toit du véhicule.

ES

### **IMPORTANTE: INSTALACION EN KIT DE FIJACION**

Los soportes deben estar siempre bien alineados entre ellos para evitar problemas posteriores; en caso contrario, suplementar adecuadamente utilizando los espaciadores para asegurar la alineación.

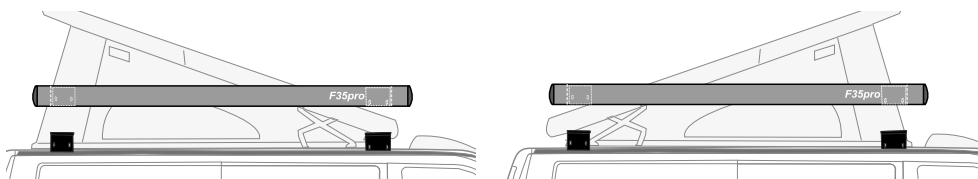
La instalación del toldo sólo puede ocurrir con el adaptador perfectamente alineado con el techo del vehículo.

IT

### **IMPORTANTE: INSTALLAZIONE SU KIT DI FISSAGGIO**

Le staffe devono sempre essere ben allineate tra loro per evitare successivi problemi; in caso non lo fossero, spessorare opportunamente utilizzando dei distanziali per garantire l'allineamento.

L'installazione del tendalino può avvenire solo a staffe perfettamente allineate al tetto del veicolo.





NL

**BELANGRIJK: INSTALLATIE OP BEVESTIGINGSSET**

De beugels moeten onderling altijd goed zijn uitgelijnd om latere problemen te voorkomen; als dat niet het geval is, gebruik dan afstandhouders om een nauwkeurige uitlijning te verzekeren.

De installatie van de luifel is alleen mogelijk met beugels die perfect zijn uitgelijnd met het dak van het voertuig.

SV

**VIKTIGT: INSTALLATION PÅ FÄSTSATS**

Fästena ska alltid sitta i en perfekt linje i förhållande till varandra för att undvika efterföljande problem; i annat fall bör du använda distanshållare för att garantera korrekt placering.

Markisen får endast installeras när fästena är perfekt i linje med fordonstaket.

DA

**VIKTIGT: INSTALLATION PÅ MONTERINGSSÆT**

Beslagene skal altid være korrekt på linje med hinanden for at undgå problemer på et senere tidspunkt. Hvis de ikke er korrekt på linje, skal der indsættes afstandsstykker under dem, således at de kommer på linje med hinanden.

Markisen må kun monteres, når beslagene er perfekt på linje med køretøjets tag.

NO

**VIKTIG: INSTALLASJON AV FESTESETTET**

Stengene må alltid være korrrrekt plassert på linje seg i mellom, for å unngå problemer senere. Hvis de ikke er det må du bruke avstandsstykker slik at du garanterer korrekt plassering.

Installasjon av markisen kan kun skje hvis stengene er plassert perfekt på linje med taket på kjøretøyet.

FI

**TÄRKEÄÄ: ASENNUS KIINNITYSSARJAAN**

Kannattimien on aina oltava suorassa linjassa keskenään, jotta vältetään myöhemmin esiin tulevat ongelmat. Mikäli ne eivät ole suorassa linjassa, käytä asianmukaisia välkkappaleita niiden linjaamiseksi.

Markiisin asennus voidaan suorittaa vain kannattimet ajoneuvon kattoon täydellisesti linjattuina.

PT

**IMPORTANTE: INSTALAÇÃO EM KITS DE FIXAÇÃO**

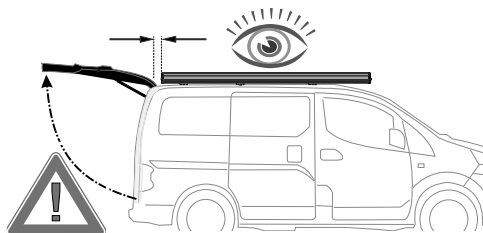
Os suportes devem estar sempre bem alinhados entre si para evitar problemas sucessivos; caso não estejam, adicionar uma espessura adequada utilizando uns espaçadores para garantir o alinhamento.

A instalação do toldo pode ser efetuada só com os suportes perfeitamente alinhados com o tejadilho do veículo.



- EN** Before tightening the screws, make sure that the awning position doesn't prevent the opening of the rear door.
- DE** Vor dem Anziehen der Schraube, die Position der Markise kontrollieren, welche das komplette Öffnen der Schiebetür ermöglichen muss.
- FR** Avant de serrer les vis, vérifier la position du store qui doit permettre l'ouverture complète du hayon arrière.
- ES** Antes de apretar los tornillos, asegurarse de que la posición de la puerta trasera de la puerta trasera.
- IT** Prima di stringere le viti, fare un controllo del posizionamento del tendalino per consentire l'apertura completa del portellone posteriore.
- NL** Voordat u de schroeven aandraait, moet u de positie van de luifel controleren zodat de achterklep volledig kan worden geopend.
- SV** Kontrollera markisens placering innan du drar åt skruvarna för att garantera att bakluckan kan öppnas helt.

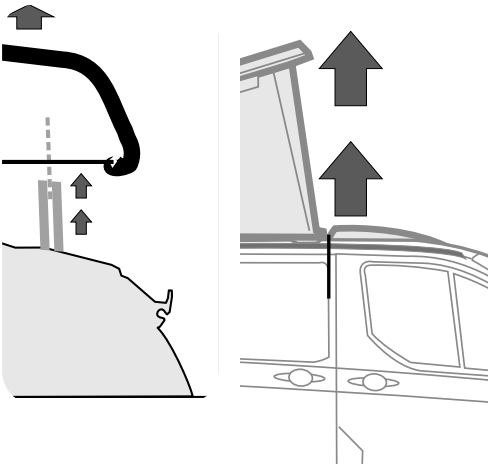
- DA** Før skrueerne strammes helt, skal du kontrollere placeringen af markisen for at sikre, at det er muligt at åbne bagklappen helt.
- NO** Før du strammer skruene må du kontrollere plasseringen av markisen slik at det er mulig å åpne bakdøra fullstendig.
- FI** Ennen ruuvien kiristämistä tarkasta markiisin sijainti niin, että takaluukku voidaan avata kokonaan.
- PT** Antes de apertar os parafusos, fazer um controlo do posicionamento do toldo para permitir a abertura completa do portão posterior.



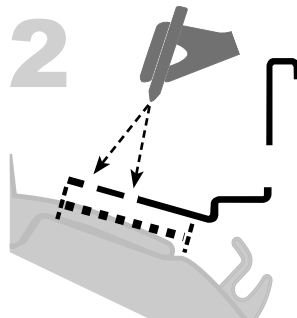
- EN** When using the awning please follow the instructions of the product.
- DE** Bitte halten Sie sich beim Gebrauch der Markise an die Gebrauchsanweisung.
- FR** Pour l'utilisation du store, se référer aux instructions du store même.
- ES** Para el uso del toldo, atenerse a las instrucciones que se encuentran en el producto.
- IT** Per l'utilizzo del tendalino, attenersi alle istruzioni presenti nel prodotto.
- NL** Neem bij het gebruik van de luifel de betreffende gebruiksaanwijzingen in acht.
- SV** För användning av markisen, följ anvisningarna på produkten.
- DA** Overhold anvisningerne vedlagt produktet ved brug af markisen.
- NO** Følg alltid instruksjonene som medfølger for bruk av markisen.
- FI** Noudata markiisin käytössä tuotteessa olevia ohjeita.
- PT** Para a utilização do toldo, respeitar as instruções presentes no produto.

**1**

- EN** Open the pop-up roof.
- DE** Aufstelldach öffnen.
- FR** Ouvrir le toit relevable.
- ES** Abrir el techo elevable.
- IT** Aprire il tetto a soffietto.
- NL** Open het hefdak.
- SV** Öppna det uppfällbara taket.
- DA** Åbn skydetaget.
- NO** Åpne belgtaket.
- FI** Avaa paljekatto.
- PT** Abrir o teto de fole.

**2**

- EN** Mark the bracket installation zones as per drawing 2.
- DE** Punkte, wo die Halterungen angebracht werden, folgend der Zeichnung 2 kennzeichnen.
- FR** Repérer les zones de fixation des supports suivant visuel 2.
- ES** Marcar las áreas de instalación de los soportes siguiendo el diseño 2.
- IT** Segnare le zone di installazione delle staffe seguendo il disegno 2.
- NL** Markeer de installatiezones van de beugels, zoals getoond in de onderstaande tekening 2.
- SV** Markera fästenas installationsområden enligt ritningen nedan 2.
- DA** Markér området hvor de to beslag skal monteres i henhold til tegning 2.
- NO** Merk av installasjonsområdene for stengene i henhold til tegning 2.
- FI** Merkitse kannattimien asennusalueet noudattaen piirrosta 2.
- PT** Marcar as zonas de instalação dos suportes seguindo o desenho 2.

**2**

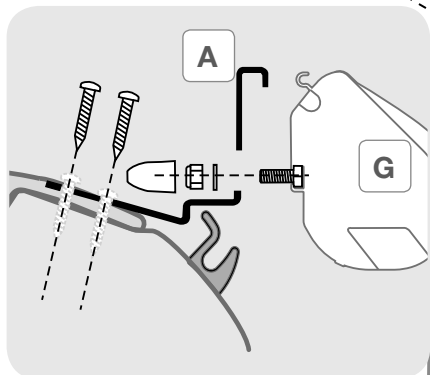
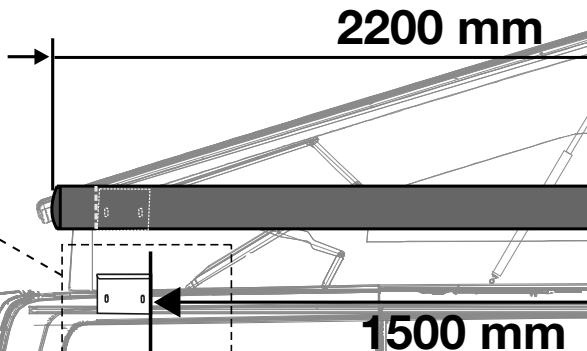
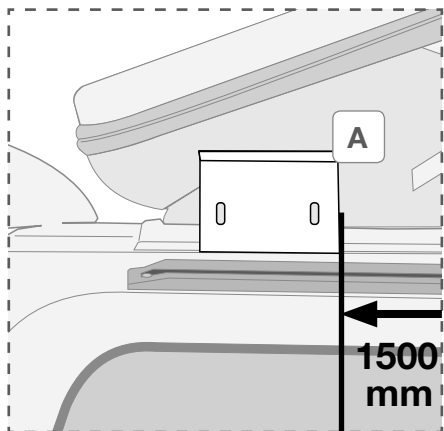


2

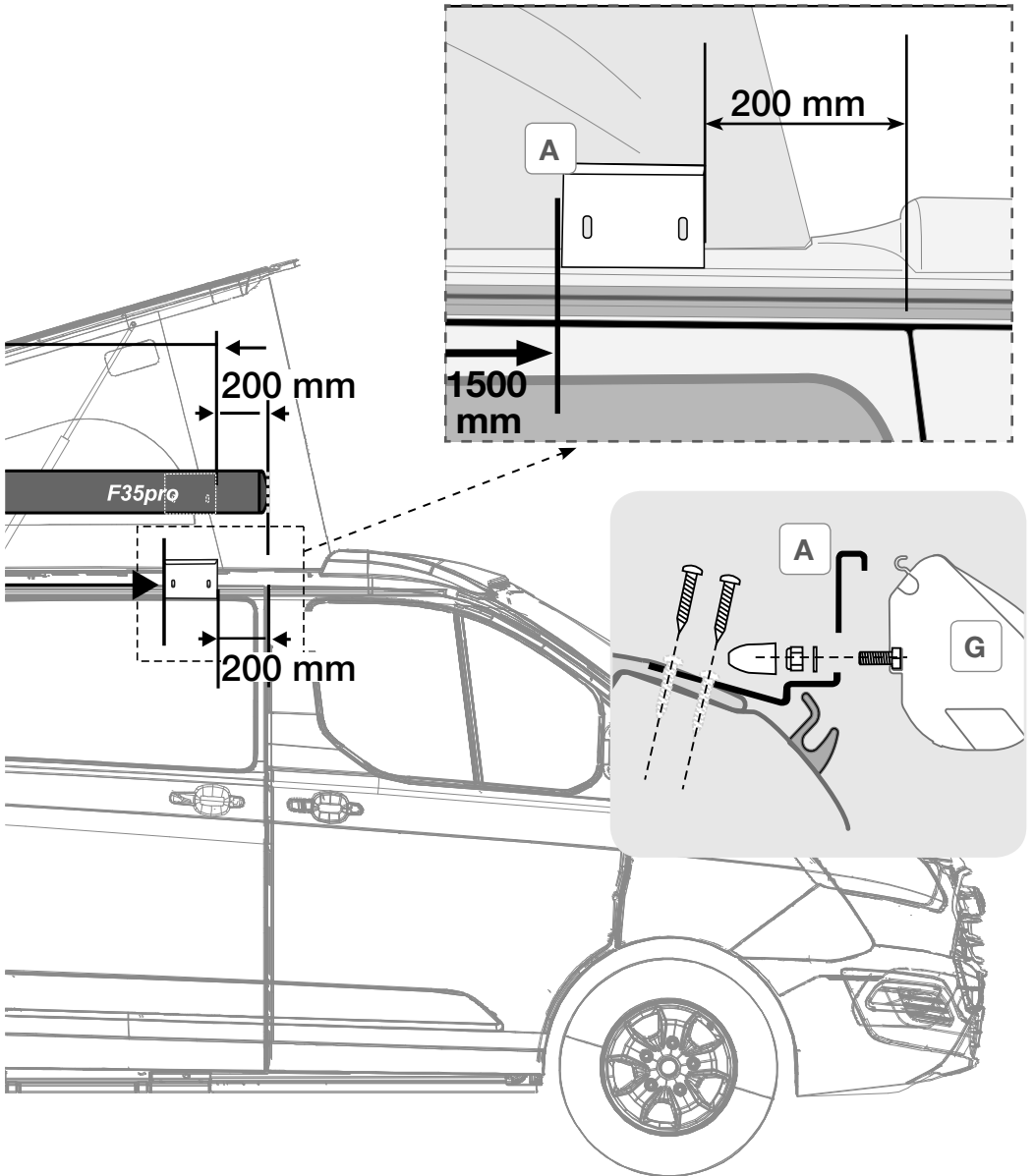
**KIT FORD CUSTOM  
CAP COAST  
(L1 H1) 2018 →**



F35pro  
**(220 cm)**





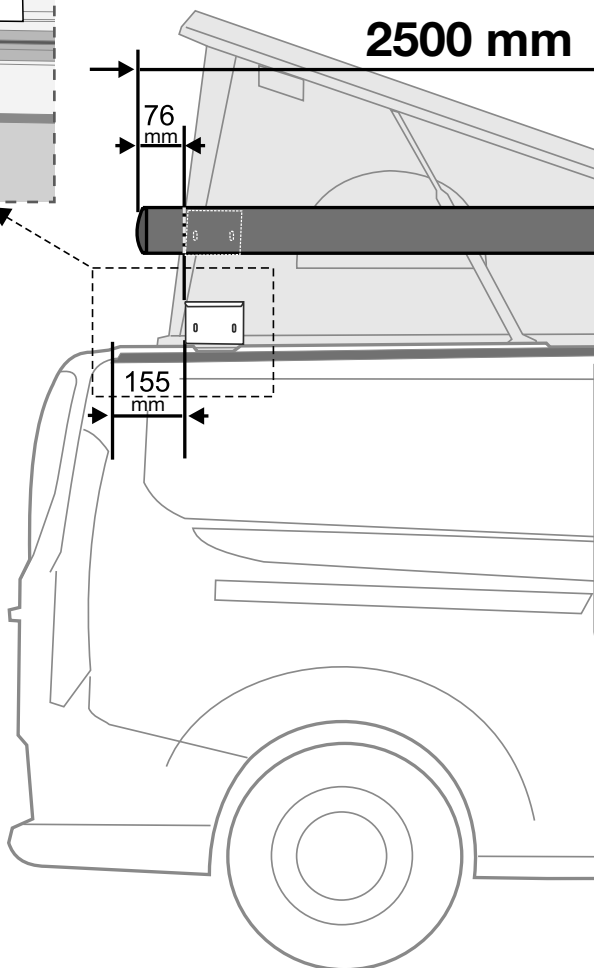
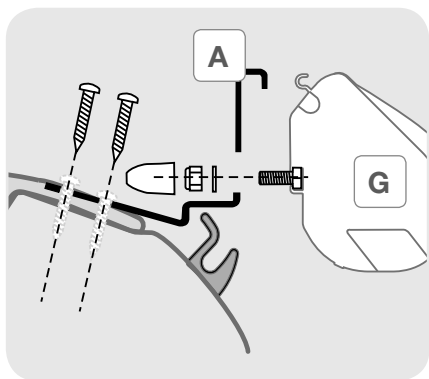
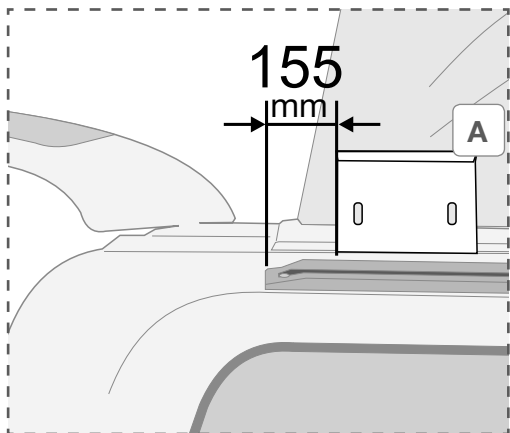


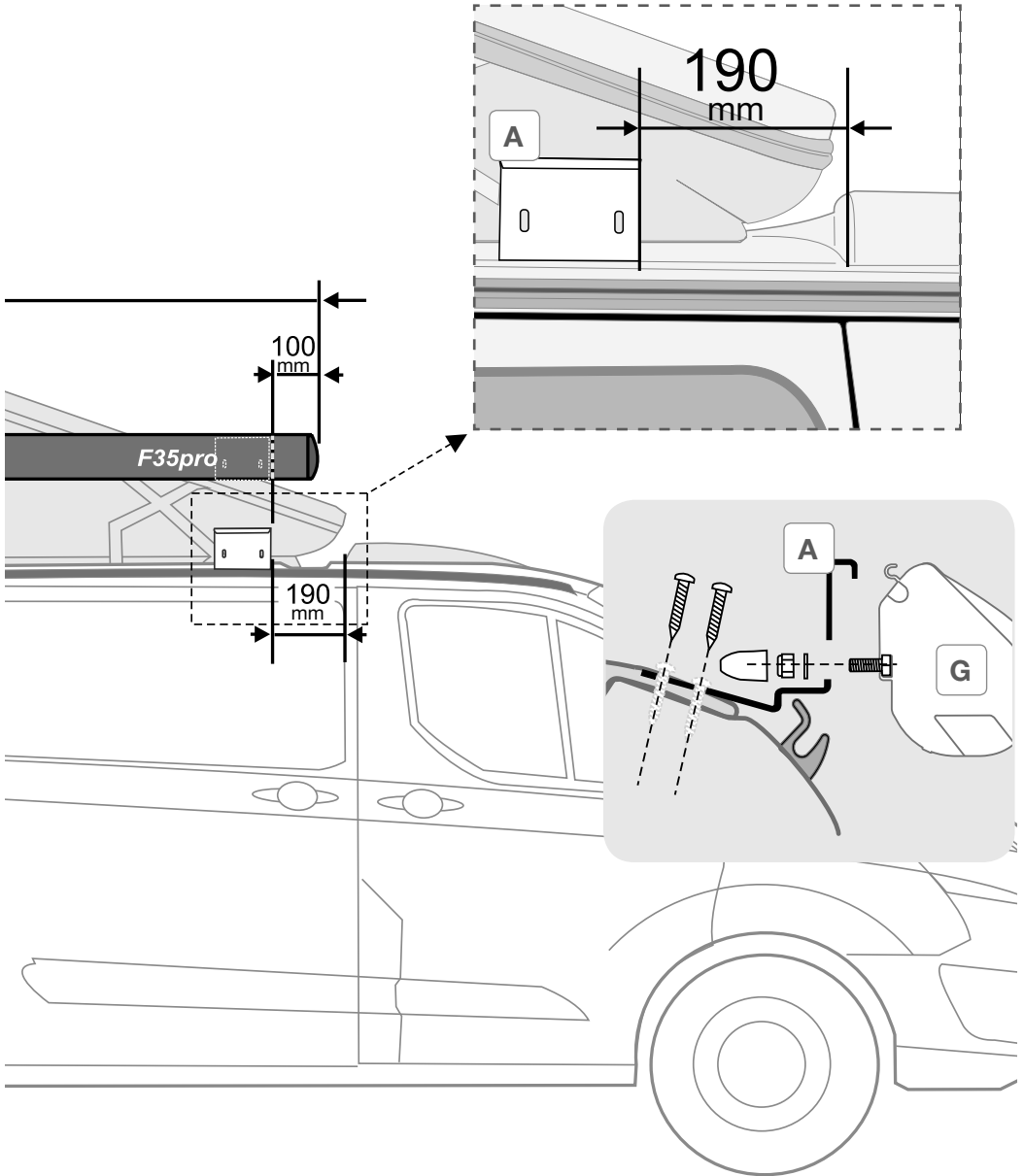


2

# KIT FORD CUSTOM CAPLAND, CAPLIFE

F35pro (L2 H1) 2019 →  
(250 cm)







## 3

- |           |                                                    |           |                                           |
|-----------|----------------------------------------------------|-----------|-------------------------------------------|
| <b>EN</b> | Make pre holes before installation.                | <b>SV</b> | Utför en förborring innan installationen. |
| <b>DE</b> | Vor der Anbringung vorbohren.                      | <b>DA</b> | Bor huller før beslagene monteres.        |
| <b>FR</b> | Faire des pré-perçages avant fixation.             | <b>NO</b> | Lag hull før installasjonen.              |
| <b>ES</b> | Hacer los agujeros piloto antes de la instalación. | <b>FI</b> | Tee esireiät ennen asennusta.             |
| <b>IT</b> | Fare dei prefori prima dell'installazione.         | <b>PT</b> | Fazer furos prévios antes da instalação.  |
| <b>NL</b> | Boor de gaten voor de installatie.                 |           |                                           |

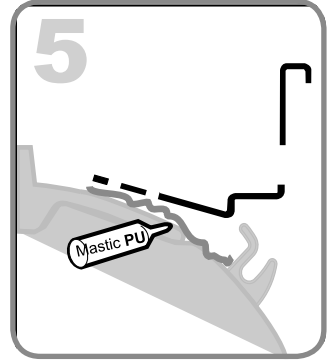
## 4

- |           |                                                                                                                                                |
|-----------|------------------------------------------------------------------------------------------------------------------------------------------------|
| <b>EN</b> | Clean and degrease the bonding surfaces of the bodywork and brackets (isopropyl alcohol or equivalent).                                        |
| <b>DE</b> | Die Oberfläche der an der Karosserie gekennzeichneten Punkte und der Halterungen reinigen und entfetten (mit Alkohol oder ähnlichem).          |
| <b>FR</b> | Nettoyer et dégraisser les surfaces de collage repérées sur la carrosserie et les supports (alcoolisopropylique ou équivalent).                |
| <b>ES</b> | Limpiar y desengrasar las superficies de adhesión marcados en la carrocería y los soportes (alcohol isopropílico o equivalente).               |
| <b>IT</b> | Pulire e sgrassare le superfici di incollaggio segnate sulla carrozzeria e le staffe (alcool isopropilico o equivalente).                      |
| <b>NL</b> | Reinig en ontvet de op de carrosserie en de beugels gemarkeerde hechtvlakken (met isopropylalcohol of gelijkwaardig product).                  |
| <b>SV</b> | Gör rent och smörj fästytorna som markerats på karossen och fästena (isopropylalkohol eller liknande).                                         |
| <b>DA</b> | Rengør og affedt overfladerne hvor der skal limes, som er markeret på karrosseriet og på beslagene (isopropylalkohol eller tilsvarende).       |
| <b>NO</b> | Rengjør og fjern fett fra overflatene som skal limes, merket på karrosseriet og stengene (bruk isopropylalkohol eller tilsvarende).            |
| <b>FI</b> | Puhdista ja käsitttele rasvanpoistoaineella kulkuneuvon koriin merkityt liimausalueet sekä kannattimet (bentsyylialkoholilla tai vastaavalla). |
| <b>PT</b> | Limpar e desengordurar as superfícies de colagem marcadas na carroçaria e os suportes (álcool isopropílico ou equivalente).                    |



## 5

- EN** Apply a glue strip on the brackets (PU mastic or equivalent) on all the bodywork contact areas.
- DE** Den Kleber streifenförmig (PUmasse oder ähnlichem) auf die Halterung und an der Anbringungsfläche der Karosserie auftragen.
- FR** Déposer un cordon de colle sur les supports (mastic PU ou équivalent) sur toutes les zones de contact carrosserie.
- ES** Aplicar un cordón de cola sobre los soportes (PU masilla o equivalente) en todas las áreas de contacto de la carrocería.
- IT** Applicare un cordone di colla sulle staffe (mastice PU o equivalente) su tutte le aree di contatto carrozzeria.
- NL** Breng een kitstrook aan (polyurethaan mastiek of gelijkwaardig product) op alle contactvlakken tussen de beugels en de carrosserie.
- SV** Stryk på en limsträng på fästena (polyuretankitt eller liknande) på alla kontaktområden på karossen.
- DA** Kom en stribe lim på rundt langs kanten af beslagene (PU-klæbemiddel eller tilsvarende) og på hele området i kontakt med karrosseriet.
- NO** Påfør en stripe lim på stengene (PU-mastiks eller tilsvarende) på alle kontaktflatene på karrosseriet.
- FI** Levitä tasainen nauha liimaa (polyuretaanimassaa tai vastaavaa) kannattimien kaikille alueille, jotka ovat kosketuksissa korin kanssa.
- PT** Aplicar um cordão de cola nos suportes (mástique PU ou equivalente) em todas as áreas de contacto da carroçaria.



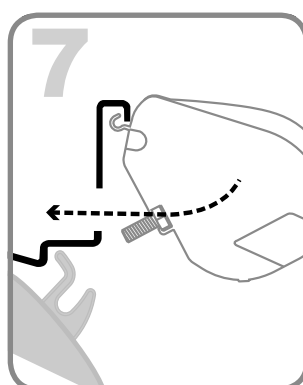
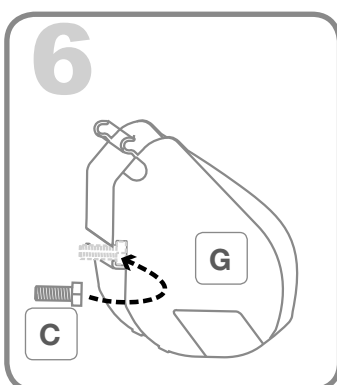
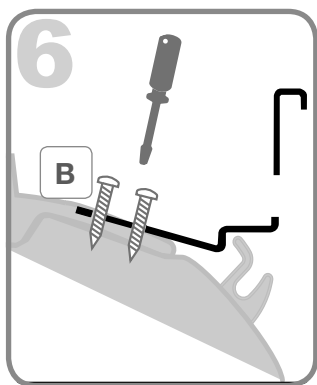
## 6

- EN** Fix the adapter to the bodywork with the supplied screws.
- DE** Die Halterungen mit den mitgelieferten Schrauben an der Karosserie befestigen.
- FR** Fixer les adaptateurs sur la carrosserie avec la visserie fournie.
- ES** Conectar los sopoprtes a la carrocería con los tornillos suministrados.
- IT** Fissare gli adapter sulla carrozzeria con la viteria fornita.
- NL** Bevestig de adapters op de carrosserie met de meegeleverde schroeven.
- SV** Fäst adaptrarna på karossen med skruvarna som medföljer.
- DA** Fastgør adapterne på karrosseriet med de medleverede skruer.
- NO** Fest adapterne til karrosseriet med de medfølgende skruene.
- FI** Kiinnitä sovittimet koriin toimitetuilla ruuveilla.
- PT** Fixar os adaptadores na carroçaria com os parafusos fornecidos.



## 7

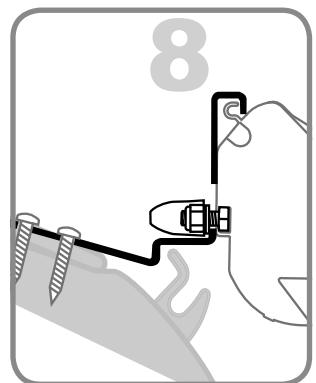
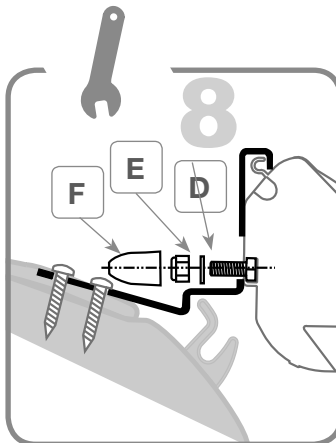
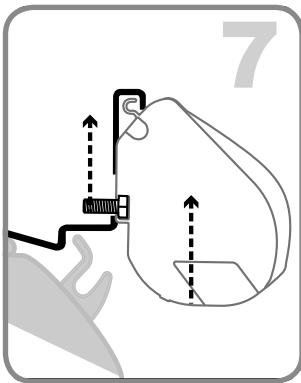
- EN** Position Fiamma F35pro awning on the brackets following the drawings.
- DE** Die Fiamma Markise F35pro auf die Halterungen folgend der Zeichnungen anbringen.
- FR** Positionner le store FIAMMA F35pro sur les supports suivant visuels.
- ES** Colocar el toldo Fiamma F35pro sobre los estribos siguientes los dibujos.
- IT** Posizionare il tendalino Fiamma F35pro sulle staffe seguendo i disegni.
- NL** Plaats de Fiamma luifel F35pro op de beugels, zoals getoond in de tekeningen.
- SV** Placera markisen Fiamma F35pro på fästena enligt ritningarna.
- DA** Anbring markisen Fiamma F35pro på beslagene som vist på tegningerne.
- NO** Plasser markisen Fiamma F35pro på stengene i tråd med tegningene.
- FI** Aseta Fiamma F35pro -markiisi kannattimille piirrosten mukaisesti.
- PT** Posicionar o toldo Fiamma F35pro nos suportes seguindo os desenhos.





8

- EN** Fix the awning with the help of the supplied screws.
- DE** Die Markise mit den mitgelieferten Schrauben befestigen.
- FR** Fixer le store à l'aide de la visserie fournie.
- ES** Fijar el toldo con la ayuda de los tornillos suministrados.
- IT** Fissare il tendalino con l'aiuto della viteria fornita.
- NL** Bevestig de luifel met behulp van de bijgeleverde schroeven.
- SV** Fäst markisen med hjälp av skruvarna som medföljer.
- DA** Fäst markisen med hjælp av skruvarna som medfølger.
- NO** Fest markisen med de medfølgende skruene.
- FI** Kiinnitä markiisi toimitetuilla ruuveilla.
- PT** Fixar o tondo com a ajuda dos parafusos fornecidos.





**EN** Read the following instructions and warnings carefully; failure to observe these installation and usage instructions as well as the laws for driving in the relevant country may cause severe harm or damage for which the manufacturer declines all responsibility. Before installation, ensure compatibility with the vehicle on which the product must be installed. Checking that the wall/roof/rear door is sufficiently solid and suitable for guaranteeing the resistance of the anchoring points is always mandatory. If not, strength and compliance with the maximum load indicated in the instructions are not guaranteed and it will be necessary to reinforce it these points.

**DE** Lesen Sie sich die folgenden Anweisungen und Warnhinweise sorgfältig durch. Die Nichtbeachtung dieser Montage- und Nutzungsvorschriften sowie der Bestimmungen der Straßenverkehrsordnung im Einsatzland kann zu schwerwiegenden Schäden führen, für die der Hersteller keine Verantwortung übernimmt. Vergewissern Sie sich im Vorfeld der Montage, dass das Produkt mit dem Fahrzeug, an dem es installiert werden soll, kompatibel ist. Prüfen Sie unbedingt stets, dass die Fahrzeugwand/-dach/-tür ausreichend stabil und geeignet ist, um die Festigkeit der Ankerpunkte zu gewährleisten.

**FR** Lire attentivement les instructions de montage suivantes. Le non-respect de ces conseils d'installation ou d'utilisation mais aussi des normes relatives au code de la route du pays dans lequel vous circulez peuvent causer de graves dommages qui ne pourront aucunement engager la responsabilité du fabricant. Avant de procéder au montage, assurez-vous de la compatibilité du produit devant être installé sur le véhicule. Il est obligatoire de vérifier que la paroi / le toit / le hayon du véhicule est suffisamment solide ou qu'elle/il est adapté/e pour garantir la résistance des points de fixation.

**ES** Lea atentamente las siguientes instrucciones y advertencias; el incumplimiento de estas normas de montaje y uso y de las normas del código de circulación del país por el que se circula puede causar daños graves sobre los que el fabricante declina toda responsabilidad. Antes del montaje, asegúrese de que el producto sea compatible con el vehículo en el que se instalará. Es obligatorio comprobar siempre la solidez suficiente de la pared/techo/portón del vehículo y que sea adecuada para garantizar la resistencia de los puntos de anclaje.

**IT** Leggere con attenzione le seguenti istruzioni e avvertenze; il mancato rispetto di queste norme di montaggio e utilizzo nonché delle normative del codice stradale del paese di circolazione possono causare gravi danni in ordine ai quali la ditta produttrice declina ogni responsabilità. Prima del montaggio assicurarsi la compatibilità con il veicolo sul quale il prodotto deve essere installato. È obbligatorio verificare sempre la sufficiente solidità della parete/tetto/portellone del veicolo e che essa/o sia idonea a garantire la resistenza dei punti di ancoraggio.

**NL** Lees de volgende instructies en waarschuwingen zorgvuldig door; niet-naleving van deze montage- en bedieningsvoorschriften en van de verkeersregels in het land van gebruik kan ernstige schade veroorzaken waarvoor de fabrikant niet verantwoordelijk is. Controleer voor de montage of deze compatibel is met het voertuig waarop het product moet worden geïnstalleerd. Het is verplicht om altijd de voldoende stevigheid van de wand/dak/achterklep van het voertuig te controleren en of het geschikt is om de weerstand van de ankerpunten te kunnen garanderen.





**SV** Läs noggrant igenom instruktionerna och anvisningarna. Försummelse att följa dessa monteringsinstruktioner och bruksanvisningen samt trafikreglerna i landet där fordonet används kan leda till allvarliga skador som tillverkaren inte ansvarar för. Innan monteringen, se till att produkten är kompatibel med fordonet som den installerats på. Se alltid till att väggen/tak/dörren på fordonet är stabil och att den är lämplig för att motstå förankringspunkterna.

**DA** Læs omhyggeligt følgende anvisninger og advarsler. Manglende overholdelse af disse monterings- og brugsanvisninger, samt færdselsloven i landet hvor der køres, kan forårsage alvorlige skader, som fabrikanten fralægger sig ethvert ansvar for. Før produktet monteres, skal man sikre sig, at det er kompatibelt med køretøjet, det monteres på. Det er altid påbudt at sikre, at køretøjets væg/tag/bagklap er tilstrækkelig solid, og at den er egnet til at garantere forankringspunkternes styrke.

**NO** Les følgende instruksjoner og advarsler nøye. Manglende overholdelse av disse monteringsstandardene og bruksbetingelsene og for veitrafikkloven i bruklandet vil kunne forårsake alvorlige skader som selskapet fraskriver seg alt ansvar for. Før montering må du forsikre deg om at produktet er kompatibelt med kjøretøyet som det skal monteres på. Det er påbudt å alltid kontrollere at veggen/tak/dørå på kjøretøyet er tilstrekkelig solid og at er egnet slik at resistensen til forankringspunktene kan garanteres.

**FI** Lue huolellisesti seuraavat ohjeet ja varoitukset. Näiden asennus- ja käyttöohjeiden noudattamatta jättäminen tai käyttömaan tieliikennettä koskevien määräysten vastainen käyttö voivat aiheuttaa vakavia vahinkoja, joiden osalta valmistajayhtiö kieltäytyy kaikesta vastuusta. Ennen asennusta on tarkistettava ajoneuvon yhteensopivuus asennettavan tuotteen kanssa. On pakollisesti tarkistettava aina, että ajoneuvon seinä/katto/luukku on riittävän kestävä ja että se pystyy takaamaan tarvittavan kestävyuden kiinnityspisteissä.

**PT** Ler com atenção as seguintes instruções e advertências; o desrespeito por estas normas de montagem e utilização assim como pelas normas do código da estrada do país de circulação pode causar graves danos relativamente aos quais a empresa produtora declina quaisquer responsabilidades. Antes da montagem certificar-se da compatibilidade com o veículo no qual o produto deve ser instalado. É obrigatório verificar sempre a suficiente solidez da parede/teto/porta traseira do veículo e que a mesma seja idónea para garantir a resistência dos pontos de ancoragem.



**EN** **ATTENTION** Periodically check the brackets to make sure they are firmly attached (especially after the first kilometers) make sure the bolts are not loose and that holding brackets have not shifted.

**DE** **ACHTUNG** Regelmässig die Befestigung der Halterungen kontrollieren. Achten Sie vor allem nach dem ersten Sicherstellen darauf, dass sich die Haltebügel nicht verschoben haben.

**FR** **ATTENTION** Contrôler périodiquement l'état de fixation des pattes (surtout après les premiers kilomètres) en s'assurant que les supports de fixation n'aient pas bougé.

**ES** **CUIDADO** Controlar periódicamente el estado de fijación de los estribos (sobretudo después de los primeros Kms) asegurándose que no se desplacen.

**IT** **ATTENZIONE** Controllare periodicamente lo stato di fissaggio delle staffe (soprattutto dopo i primi chilometri) assicurandosi che le stesse non si siano mosse e che i serraggi siano corretti.

**NL** **OPGELET** Controleer regelmatig de bevestiging van de beugels, vooral na de eerste kilometers. Controleer of de bevestigingen op hun plaats zitten en met het juiste aanhaalmoment zijn vastgezet.

**SV** **VARNING** Kontrollera regelbundet att fästena sitter fast riktigt (särskilt efter de första kilometerna), se till att de inte har rört sig och att de är korrekt åtdragna.

**DA** **ADVARSEL** Kontrollér med jævne mellemrum beslagenes fastgøring (især efter de første kilometer) og sørg for at de ikke har flyttet sig, samt at de er korrekt fastspændte.

**NO** **ADVARSEL** Kontroller regelmessig at stengene er skikkelig festet (særlig etter de første kilometrene). Kontroller at de ikke har beveget seg og at de er korrekt strammet.

**FI** **HUOMIO** Tarkista säännöllisesti tukien kiinnityksen kunto (erityisesti ensimmäisten kilometrien jälkeen) ja varmista, että ne eivät ole liikkuneet ja että kiristys on oikea.

**PT** **ATENÇÃO** Controlar periodicamente o estado de fixação dos suportes (sobretudo após os primeiros quilómetros) certificando-se de que os mesmos não se tenham movimentados e que os apertos estejam corretos.



- EN Warranty Fiamma**  
In case of defects with regards to materials and manufacturing, the customer is entitled to the warranty in accordance with local laws and regulations of the country in which the product was purchased.
- DE Garantie Fiamma**  
Im Falle einer Nonkonformität der Ware, kann der Verbraucher unter den erforderlichen Voraussetzungen gegenüber dem Verkäufer von dem Garantieanspruch zu den festgelegten Bedingungen gemäss den lokalen Rechtsvorschriften Gebrauch machen.
- FR Garantie Fiamma**  
En cas d'un défaut de conformité du produit, le consommateur pourra faire valoir ses droits de recours en garantie selon les modalités prévues par les dispositions légales locales, pour autant que les conditions de recours soient satisfaites.
- ES Garantía Fiamma**  
En caso de fallos o defectos de material y de fabricación, el cliente puede hacer valer la garantía de acuerdo con las leyes y reglamentaciones del país en el que el producto haya sido comprado.
- IT Garanzia Fiamma**  
In caso di difetto di conformità dei beni, il consumatore potrà far valere nei confronti del venditore la garanzia secondo le modalità previste dalle disposizioni di legge locali, ove ne ricorrano i presupposti.
- NL Fiamma garantie**  
In het geval van gebrek aan overeenstemming van de goederen kan de consument zich beroepen op de wettelijke garantie ten opzichte van de verkoper, zoals vastgelegd in de plaatselijke regelgeving, indien de omstandigheden dit rechtvaardigen.
- SV Fiamma-garanti**  
Vid brister på varorna kan konsumenten åberopa garantin i enlighet med lokal lagstiftning, om omständigheterna berättigar detta.
- DA Garanti Fiamma**  
I tilfælde af defekter, hvad angår materialer og fremstilling, er forbrugeren berettiget til forhandlergarantien i henhold til lokale love og bestemmelse i det land, hvori produktet blev fremstillet.
- NO Fiammas garanti**  
I tilfelle av defekter ved varene kan forbrukeren fremme sine rettigheter i henhold til garantien overfor forhandleren, i henhold til de reglene som er fastsatt i lokale lover, der forutsetningene for dette er til stede.
- FI Fiamma-takuu**  
Jos tuotteiden vaatimustenmukaisuudessa havaitaan puutteita, kuluttaja voi vaatia myyjältä takuun mukaisia oikeuksia paikallisen lainsäädännön puitteissa, mikäli vaatimus on perusteltu.
- PT Garantia Fiamma**  
Em caso de defeito de conformidade dos bens, o consumidor poderá fazer valer, em relação ao vendedor, a garantia segundo as modalidades previstas pelas disposições de lei locais, se existirem os pressupostos para tal.



[fiamma.com](http://fiamma.com)

**Fiamma S.p.A. - Italy**

Via San Rocco, 56  
21010 Cardano al Campo (VA)

All rights reserved.  
**Fiamma S.p.A.**  
reserves the right to modify at any time,  
without notice, prices, materials,  
specifications and models or to cease  
production of any model.

R0\_IS\_98690-953\_revB